



Best.-Nr.: 466 605  
EAN: 4013207466056

**Produkt-Bezeichnung:**

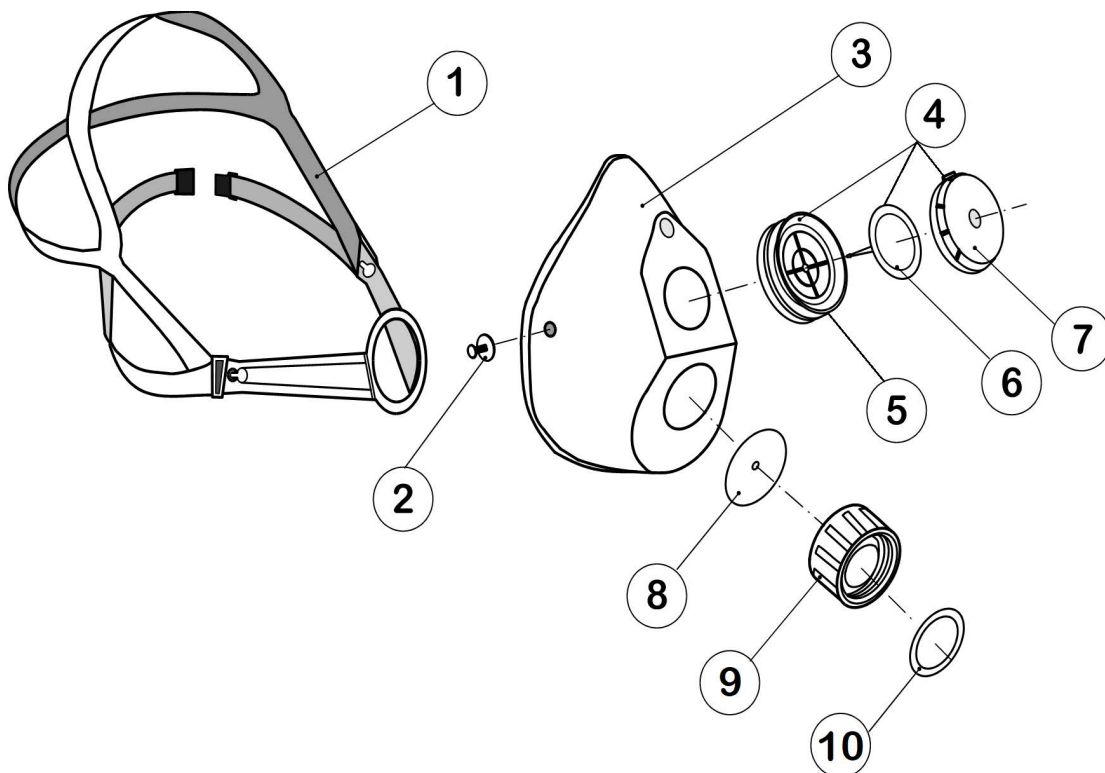
Halbmaske Polimask 330

**Preis/EUR**

**28,80**



Ifd. Nr.	Best.-Nr.	Artikel-Benennung	Einheit	Preis/EUR
1	435 231	Kopfbänderung zu Polimask 330	Stück	15,40
2	435 258	Befestigungsknopf 230/330/SFERA	Stück	1,40
3	432 131	Maskenkörper Polimask 120	Stück	15,90
4	437 250	Ausatemventil Typ U kpl. bestehend aus: 5 - 7	Stück	12,20
5	437 251	Ausatemventilsitz Typ U	Stück	5,20
6	437 256	Ausatemventilmembrane Typ U	Stück	5,60
7	437 257	Ausatemventilkappe Typ U	Stück	2,80
8	427 545	Einatemventilscheibe LS/35	Stück	3,70
9	467 600	Filteranschluss 330/ALFA	Stück	15,70
10	464 003	Dichtring 330/ALFA/C607/SFERA	Stück	3,70



EP 466605\_01-01.26