



Best.-Nr.: 433 507

EAN: 4013207433515

Produkt-Bezeichnung:

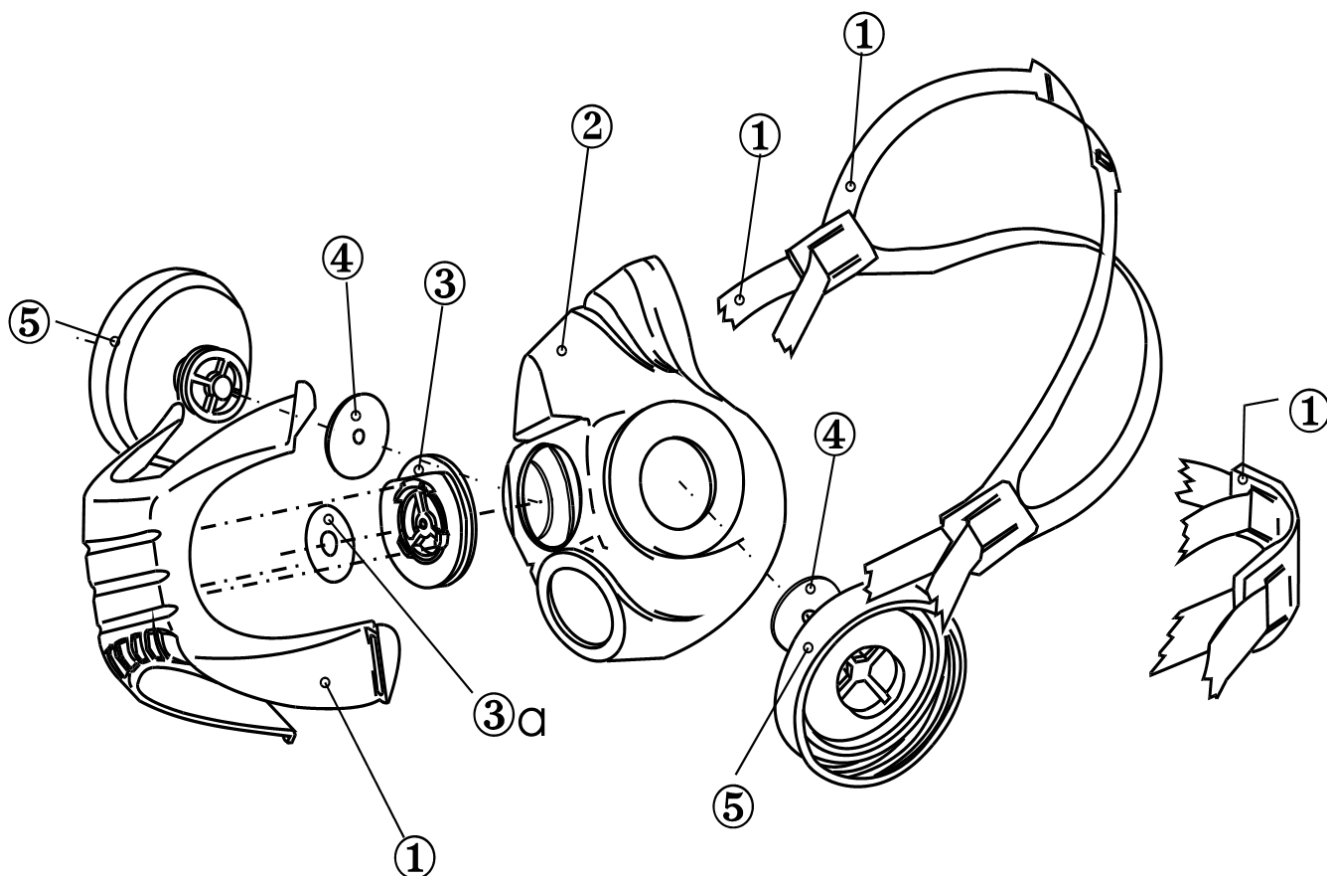
Halbmaske Polimask BETA/Silikone

Preis/EUR

24,40



Ifd. Nr.	Best.-Nr.	Artikel-Benennung	Einheit	Preis/EUR
1	435 507	Kopfbänderung zu Polimask BETA/ Silikone kpl.	Stück	16,00
3a	437 256	Ausatemventilmembrane Typ U	Stück	5,60
4	427 545	Einatemventilscheibe LS/35	Stück	3,70
5	421 530	Filterfassung 200 kpl.	Stück	3,90
2 - 3		Maskenkörper Polimask BETA/Silikone und Ausatemventil Typ 2000 (nicht als Ersatzteil lieferbar)		



EP 433507_01-01.26