



Best.-Nr.: 433 220

EAN: 4013207433225

**Produkt-Bezeichnung:**

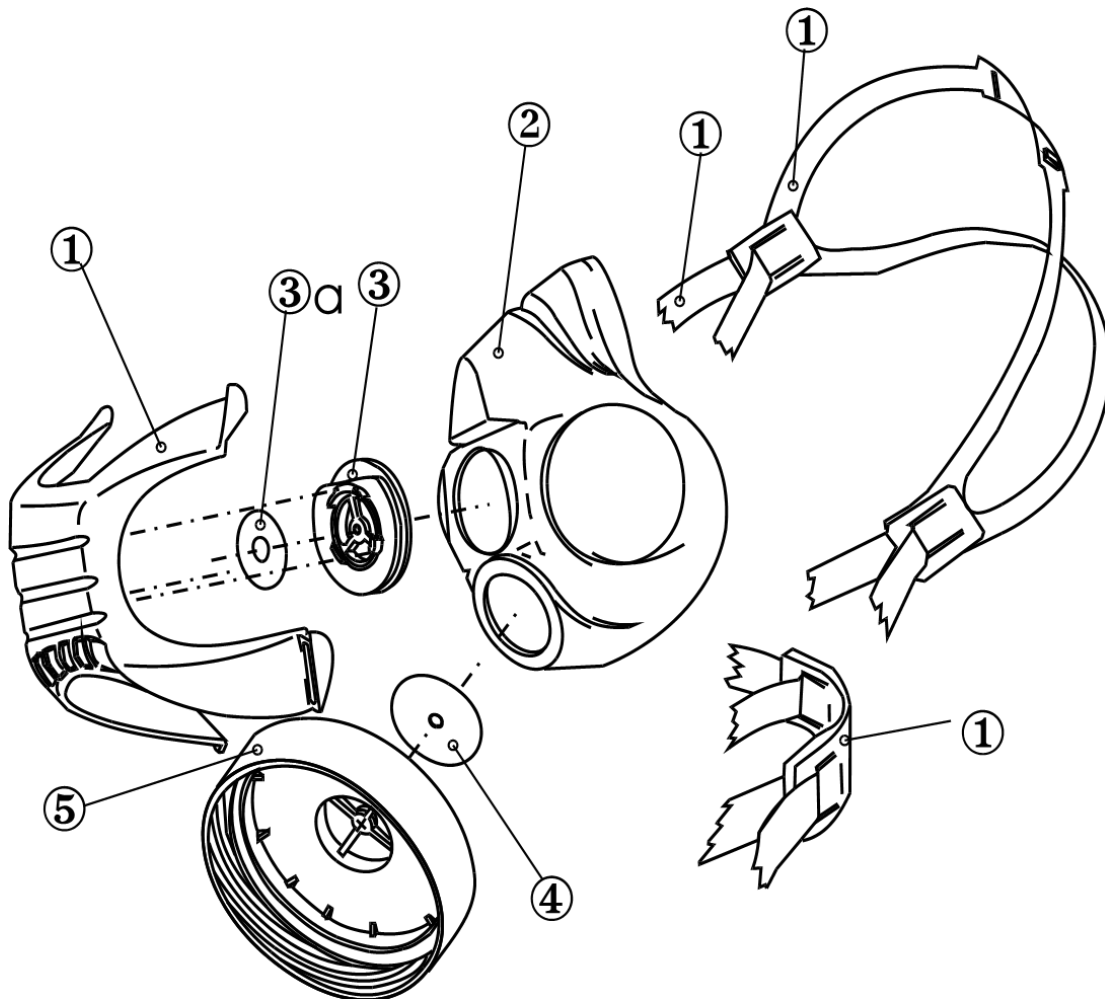
Halbmaske Polimask GAMMA (EPDM)

**Preis/EUR**

**24,00**



Ifd. Nr.	Best.-Nr.	Artikel-Benennung	Einheit	Preis/EUR
1	435 220	Kopfbänderung zu Polimask GAMMA kpl.	Stück	16,00
3a	437 256	Ausatemventilmembrane Typ U	Stück	5,60
4	427 545	Einatemventilscheibe LS/35	Stück	3,70
5	421 572	Filteranschluss 230/GAMMA	Stück	7,80
2 - 3		<b>Maskenkörper Polimask GAMMA und Ausatemventil Typ 2000 (nicht als Ersatzteil lieferbar)</b>		



EP 433220\_01-01.26