



Best.-Nr.: 144 174
EAN: 4013207144374

Produkt-Bezeichnung:

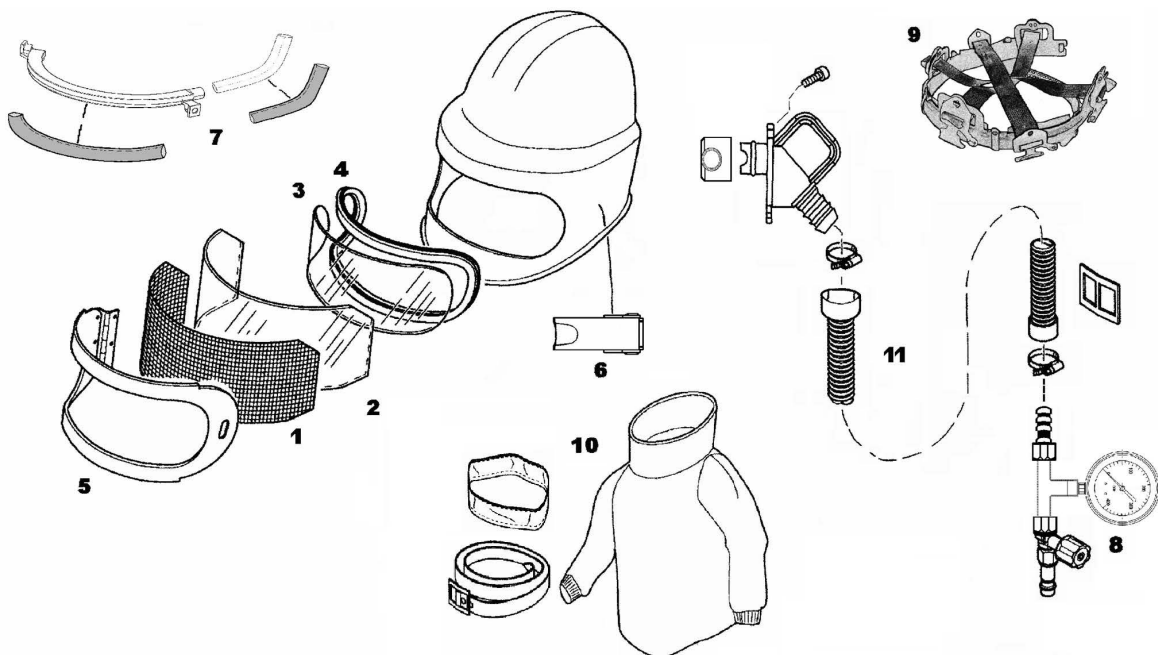
Strahlerschutzhelm P4-PLUS/Leder/Ärmel

Preis/EUR

595,00



lfd. Nr.	Best.-Nr.	Artikel-Benennung	Einheit	Preis/EUR
1	647 172	Drahtgewebe P4-PLUS	Stück	7,10
2	672 548	Außenscheibe P4-PLUS (343X130X0,24)mm +/-0,1	Pkg./5 Stk.	10,00
3	672 541	Innenscheibe P4-PLUS, (300X116X1)mm +/-0,1	Stück	10,10
4	147 171	Fensterprofildichtung P4-PLUS	Stück	27,30
5	144 057	Fensterrahmen-Baugruppe P4-PLUS (mit Scharnier jedoch ohne Spannverschluss)	Stück	57,60
6	144 056	Spannverschluss-Baugruppe P4-PLUS/C4-PLUS	Stück	27,20
7	144 051	Diffusor-Baugruppe P4-PLUS/C4-PLUS	Stück	59,10
8	144 052	Regelventil-Baugruppe P4-PLUS/C4-PLUS	Stück	115,10
9	147 153	Kopfhalterung P4-PLUS/C4-PLUS	Stück	29,70
10	647 254	Körperschutz P4-PLUS/C4-PLUS/ Leder/Ärmel	Stück	430,00
11	144 050	Atemluftzuführungs-Baugruppe P4-PLUS/C4-PLUS	Stück	83,10



EP 144174_01-01.26