



Best.-Nr.: 144 153
EAN: 4013207144053

Produkt-Bezeichnung:

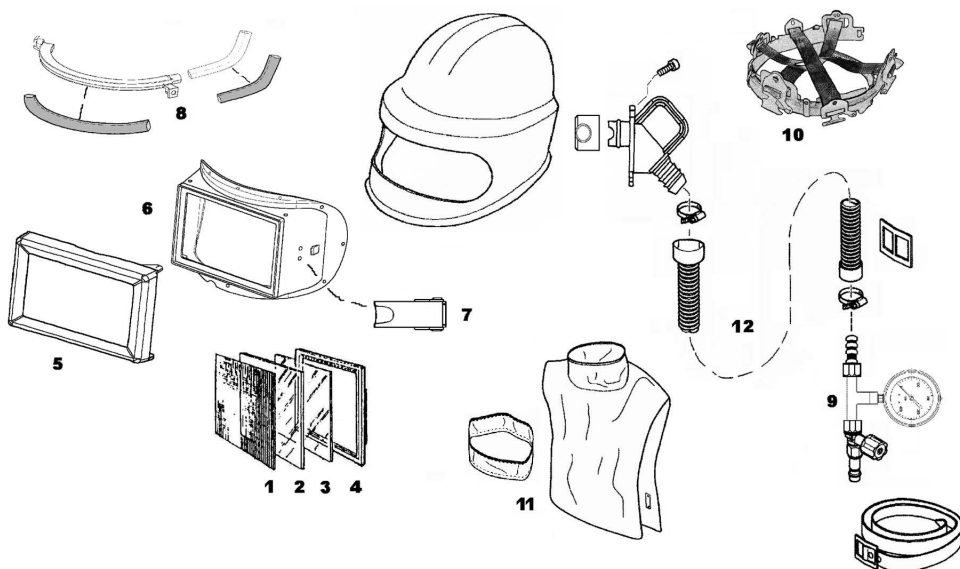
Strahlenschutzhelm C4-PLUS/Leder

Preis/EUR

398,00



Ifd. Nr.	Best.-Nr.	Artikel-Benennung	Einheit	Preis/EUR
1	647 152	Drahtgewebesieb C4-PLUS/530.1	Stück	3,40
2	272 042	Sichtscheibe C4-PLUS/530.1 (110 x 165 x 3) mm	Stück	2,10
3	672 542	Innen-Klarscheibe C4-PLUS/530.1 (101 x 155 x 2) mm	Stück	5,00
4	140 072	Dichtrahmen für Innenscheibe C4-PLUS/530.1	Stück	17,70
5	144 054	Fensterrahmen-Baugruppe C4-PLUS/530.1	Stück	29,30
6	144 055	Fensterkasten-Baugruppe C4-PLUS	Stück	81,80
7	144 056	Spannverschluss-Baugruppe P4-PLUS/C4-PLUS	Stück	27,20
8	144 051	Diffusor-Baugruppe P4-PLUS/C4-PLUS	Stück	59,10
9	144 052	Regelventil-Baugruppe P4-PLUS/C4-PLUS	Stück	115,10
10	147 153	Kopfhalterung P4-PLUS/C4-PLUS	Stück	29,70
11	647 253	Körperschutz P4-PLUS/C4-PLUS/Leder	Stück	250,00
12	144 050	Atemluftzuführungs-Baugruppe P4-PLUS/C4-PLUS	Stück	83,10



EP 144153_01-01.26