



**Informationsbroschüre des Herstellers
Information supplied by the manufacturer
Nota Informativa del Produttore**

C 701 / C 702

DIN EN 136:1998

Die Atemschutzmasken der Serie C 700 sind PSA (Persönliche Schutzausrüstungen) gemäß den Bestimmungen der Verordnung (EU) 2016/425 des Europäischen Parlaments der Kategorie III. Die EU-Konformitätserklärung steht zum download unter www.ekastu.de bereit.

The C 700 series masks are PPE (Personal Protective Equipment) of Category III according to the provisions of the Regulation (EU) 2016/425 of the European Parliament for PPE. EU-Declaration of Conformity is available for download from www.ekastu.de.

Inhalt

1.	Allgemeine Hinweise	3
2.	Angewandte Normen, Einsatzbereich, Warnhinweise	3
2.1	Besondere Einsatzbedingungen	4
3.	Kennzeichnung (Typ- und Modellübersicht)	4
4.	Wirkungsweise	4
5.	Bestandteile der Maske	4
6.	Anlegen der Maske und Dichtheitskontrolle	5
7.	Wartung, Reinigung und Desinfektion	5
7.1	Instandhaltungs- und Prüffristen	5
7.2	Reinigung	5
7.3	Desinfektion	6
8.	Dichtheitsprüfungen	6
8.1	Prüfeinrichtung	6
8.2	Prüfablauf	6
8.3	Dichtheit der Vollmaske und des Ausatemventile	6
9.	Transport, Lagerung und Entsorgung	6
10.	Besondere Wartungshinweise und Austausch von Ersatzteilen	6
10.1	Austausch der Innenmaske (Abb. 3)	6
10.2	Austausch des Anschlussstücks (Abb. 4)	6
10.3	Austausch der Sichtscheibe (Abb. 5)	7
10.4	Austausch der Ausatemventilmembrane (Abb. 6)	7
10.5	Austausch der Einatemventilscheibe bei C 701 (Abb. 7)	7
10.6	Austausch der Einatemventilscheibe bei C 702 (Abb. 11)	7
11.	Atemschutzmasken, Ersatzteile und Zubehör	7
12.	Abbildungen	8-11

1. Allgemeine Hinweise

Diese Informationsbroschüre des Herstellers informiert über die bestimmungsgemäße Verwendung der EKASTU/SEKUR Atemschutzmasken der Serie C 700 und dient der Verhütung von Gefahren. Alle Personen, die diese Atemschutzmasken einsetzen, sind verpflichtet, diese Informationsbroschüre zu lesen und zu beachten, gemäß § 3 des Gesetzes über technische Arbeitsmittel. Die genaue Befolgung dieser Informationsbroschüre sind Voraussetzungen zum Erreichen des erforderlichen Schutzes. Dies gilt gleichermaßen für die ordnungsgemäße Lagerung, Pflege und Kontrolle der Atemschutzmasken.

Für Schäden, die durch Nichtbeachtung dieser Informationsbroschüre entstehen, haftet der Hersteller nicht. Die Gewährleistungs- und Haftungsbestimmungen der Allgemeinen Geschäftsbedingungen (AGB) des Herstellers werden durch die Angaben dieser Informationsbroschüre nicht erweitert. Benutzen Sie die Atemschutzmasken ausschließlich gemäß dieser Informationsbroschüre, den jeweils geltenden gesetzlichen Regeln und den Sicherheitsvorschriften der Berufsgenossenschaften insbesondere die Einsatzregeln gemäß DGUV Regel 112-190 bzw. DIN EN 529 „Atemschutzgeräte – Empfehlungen für Auswahl, Einsatz, Pflege und Instandhaltung – Leitfaden“.

SEKUR ist ein eingetragenes Warenzeichen für die von D.P.I. s.r.l. hergestellte persönliche Schutzausrüstung. Technische Änderungen an dieser Ausrüstung sind nicht gestattet.

- 1.1 SEKUR Atemschutzmasken sind ausschließlich für die in der Informationsbroschüre genannten Einsatzzwecke bestimmt.
- 1.2 Reparaturen und der Austausch von Ersatzteilen dürfen nur von geschultem Fachpersonal, unter ausschließlicher Verwendung von Original SEKUR Ersatzteilen, durchgeführt werden.
- 1.3 Es wird empfohlen, regelmäßig Inspektionen durch den D.P.I. s.r.l. Kundendienst oder bevollmächtigte Personen, unter Beachtung der relevanten Kapitel der Informationsbroschüre, ausführen zu lassen.
- 1.4 Eine Haftung übernimmt D.P.I. s.r.l. im Rahmen ihrer Allgemeinen Geschäftsbedingungen. Jegliche Haftung ist ausgeschlossen, wenn:
 - a) die Inspektionen nicht durchgeführt wurden;
 - b) die Inspektionen bzw. Wartungen von Personen die nicht der D.P.I. s.r.l. angehören und nicht bevollmächtigt sind durchgeführt wurden;
 - c) oder wenn die Maske nicht in der vorgesehenen Weise eingesetzt wurde.
- 1.5 Die EKASTU haftet nicht für Schäden, die durch Nichtbeachtung der Informationsbroschüre verursacht werden.
- 1.6 Im Übrigen gelten die Allgemeinen Geschäftsbedingungen der D.P.I. s.r.l.. Sofern Ihnen diese nicht vorliegen, so stehen diese zum download unter www.ekastu.de oder werden Ihnen auf Anforderung von der D.P.I. s.r.l. übersandt.

2. Angewandte Normen, Einsatzbereich, Warnhinweise

Die Atemschutzmasken der Serie C 700 wurden entwickelt um dem Nutzer, in einer Umgebung mit kontaminierter Atemluft zu schützen.

Die Atemschutzmasken der Serie C 700 sind PSA (persönliche Schutzausrüstung) gemäß den Bestimmungen der Verordnung (EU) 2016/425 des Europäischen Parlaments der Kategorie III. Sie entspricht der Norm EN 136:1998. Die Atemschutzmasken C 701 sind mit Rundgewinde gemäß den Normen EN 148-1 versehen. Die C 702/TWIN ist mit 2 Filterfassungen versehen, die die Verwendung von 2 Filtern der Serie 200 ermöglicht.

Prüfungen nach den gültigen Normen, Zertifizierung und Zulassung zur CE-Kennzeichnung wurden von der folgenden Prüfstelle durchgeführt:

C 701 olive/black	(466 701)	
C 701 red	(466 702)	Italcert - Viale Sarca, 336 – 20126 Milano – Italien
C 702/TWIN olive/black	(466 888)	(NB id: 0426)

Das CE-Zeichen „CE 0426“ kennzeichnet die Prüfstelle, die die Herstellung und Qualitätssicherung gemäß ANNEX VIII (Modul D) der Verordnung (EU) 2016/425 überwacht (Italcert - Viale Sarca, 336 - 20126 Milano - Italien **(NB id: 0426)**).

Maskenvisiere Atemschutzmasken der Serie C 700 entsprechen der STANAG2920 (Ed. 3): 2015-Messung von V50 (Ballistischer Test, FSP = Kaliber 22 Typ 1) und der EN 166:2001 Persönlicher Augenschutz -§7.1.2.1 „Sphärisch, astigmatisch und prismatische Brechkkräfte“ zur Erzielung der optischen Klasse I.

Die entsprechenden Informationsbroschüren der verwendeten Atemfilter oder anderer Atemschutzausrüstung sind gleichfalls zu beachten, sowie die Regeln und Vorschriften der zuständigen Behörden im Bereich der Sicherheit.

Benutzer von Atemschutzgeräten müssen gesundheitlich tauglich sein. Sie sind im Gebrauch mit Atemschutzgeräten zu unterweisen und mit dem Gerät vertraut zu machen. Personen mit Bärten oder Koteletten im Bereich der Dichtlinien sind nicht geeignet zum Tragen von Atemschutzgeräten, da bei ihnen ein dichter Sitz der Maske nicht gewährleistet ist.

Beim Einsatz der Atemschutzmasken der Serie C 700 muss sichergestellt werden, dass der Sauerstoffgehalt der Umgebungsatmosphäre über 18 Vol.-% liegt. Die jeweils höchstzulässigen Schadstoffkonzentrationen (Grenzwerte = GW) in der Umgebungsatmosphäre zu beachten. Diese Grenzwerte sind z.B. den Informationsbroschüren der Atemfilter bzw. Isoliergeräte, die in Verbindung mit der Maske verwendet werden, zu entnehmen.

Beim Kontakt mit Ölen, Schmiermittel, Lösemittel, Oxidiermittel, Azetat, Wasserstoffperoxid, Säuren und Laugen etc. ist die Atemschutzmaske gemäß dieser Informationsbroschüre unverzüglich zu reinigen und zu desinfizieren (gemäß Abschnitt 7.2 und 7.3).

Gemäß EN 136 wird ein maximaler Durchlassgrad bei Vollmasken von 0,05% nur dann garantiert, wenn die Vollmaske sachgemäß/fachgerecht eingesetzt und die Informationsbroschüre des Herstellers beachtet wird. Der entstehende Durchlassgrad durch Einsatz eines Filters oder eines Isoliergerätes muss zum Durchlassgrad der Vollmaske addiert werden.

2.1 Besondere Einsatzbedingungen

Wenn Gefährdungen neben dem Schutz der Atemorgane zusätzliche persönliche Schutzausrüstungen erfordern, ist die Kompatibilität dieser Schutzausrüstungen mit der Vollmaske genauestens zu prüfen. Diese zusätzlichen Schutzmaßnahmen dürfen die volle Wirksamkeit des Atemschutzgerätes nicht beeinträchtigen.

Gefährdungen dieser Art können u.a. sein:

- flüssige, dampf- oder gasförmige hautschädigende Stoffe,
- hautresorptive Schadstoffe,
- Gefährdung durch optische Strahlung,
- Gefährdung durch mechanische Einwirkungen,
- Gefahr durch explosionsgefährliche Umgebungsatmosphäre,
- Gefahr durch Sauerstoff oder sauerstoffangereicherte Luft.

In Zweifelsfällen steht Ihnen der EKASTU Kundendienst gern beratend zur Seite.

3. Kennzeichnung (Typ- und Modellübersicht)

Die Atemschutzmasken der Serie C 700 sind mit typ- und bauteilidentischer, und mit CE-Kennzeichnung entsprechend der EU-Baumusterprüfung (DIN EN 136:1998) sowie gemäß der Verordnung (EU) 2016/425 des Europäischen Parlaments versehen. Die Atemschutzmasken erfüllen die Anforderungen nach DIN EN 136:1998. Die Identifikation der jeweiligen Ausführung wird anhand der nachfolgend genannten Erkennungsmerkmale durchgeführt.

Die Atemschutzmasken der Serie C 700 entsprechen der Leistungsklasse 3.

Typ	Gewindeanschluss	Ausatemventil	Kennfarbe des Anschlussstücks	Kennfarbe des Scheibenrahmens	Material des Maskenkörpers
C 701 olive/black	EN 148-1	Normaldruck	Olive	Olive	Thermoplast
C 701 red	EN 148-1	Normaldruck	Rot	Rot	Thermoplast
C 702/TWIN olive/black	Sondergewinde	Normaldruck	Olive	Olive	Thermoplast

Maske

C 701/C 702 = Maskentyp (auf dem unteren Teil der Anschlussstückabdeckung)



= Herstelleridentifikation (LOGO)
(in der oberen Mitte des Scheibenrahmens und an beiden Seiten der Sichtscheibe)

CE 0426 = CE-Kennzeichnung und Nummer der Prüfstelle, die die Herstellung überwacht.
(seitlich auf dem Scheibenrahmen)

EN 136:1998 = angewandte Norm (seitlich auf dem Scheibenrahmen)

CL 3 = Leistungsklasse (seitlich auf dem Scheibenrahmen)

Ausatemventil

Herstelleridentifikation (LOGO), Herstelljahr, Identifizierungscode (auf dem Ventil)

Kopfbänderung

Herstelleridentifikation (LOGO), Herstelljahr, Identifizierungscode (außen in der Mitte)

Maskenkörper

Identifizierungscode, Herstelljahr (obere Innenseite des Maskenkörpers)

Innenmaske

Identifizierungscode, Herstelljahr (untere Innenseite der Innenmaske)

Scheibenrahmen

Identifizierungscode, CE-Kennzeichnung, angewandte Norm, Leistungsklasse, Herstelleridentifikation (LOGO)

4. Wirkungsweise

Die Einatemluft gelangt durch das Einatemventil im Anschlussstück in das Maskeninnere, strömt an der Innenseite der Sichtscheibe entlang und hält diese dadurch beschlagfrei. Über zwei Steueröffnungen tritt die Einatemluft in die Innenmaske.

Die verbrauchte Atemluft wird über ein Ausatemventil, in die Umgebungsatmosphäre abgeführt.

5. Bestandteile der Maske

Die Hauptbestandteile der Atemschutzmasken der Serie C 700 sind in der Abbildung 1, Abbildung 2, Abbildung 8, Abbildung 9 und Abbildung 10 dargestellt.

6. Anlegen der Maske und Dichtheitskontrolle

- 6.1 Die Einstellschnallen lösen und die Bänderung auf die größte Weite einstellen.
- 6.2 Die beiden Nackenbänder auseinanderziehen.
- 6.3 Die Maske an den Nackenbändern vor das Gesicht halten, das Kinn in die Kinnmulde legen und die Bänderung über den Kopf streifen.
- 6.4 Anschließend die Bänderung in der Reihenfolge "Nackenbänder", "Schläfenbänder" und "Stirnband" festziehen. Nackenbänder und Schläfenbänder möglichst paarweise beidhändig festziehen. Zuletzt das Stirnband anziehen. Die Bänderung muss so eingestellt werden, dass am Maskenrand ein gleichmäßiger Anpressdruck spürbar ist.
- 6.5 Der beste Maskensitz wird erreicht, wenn die Zugrichtung der Bänderung in der Richtung der Befestigungslaschen am Maskenkörper verläuft. Unterschiedliche Kopfgrößen werden mit dem Stirnband ausgeglichen.
- 6.6 Nach dem Aufsetzen der Maske, vor dem Gebrauch, ist eine Dichtheitskontrolle durchzuführen. Dazu das Anschlussstück mit dem Handballen verschließen und einatmen, so dass sich die Maske an das Gesicht des Trägers saugt. Nur beim Modell C 702/TWIN sind beide Filterfassungen mit beiden Handballen zu verschließen. Ein Eindringen von Luft darf an keiner Stelle der Maske spürbar sein. Die Dichtheitskontrolle ist zwei- bis dreimal zu wiederholen. Der Einsatz der Maske ist nur nach erfolgreicher Dichtheitskontrolle zulässig!
- 6.7 Zum Absetzen der Maske die Schnallen der Bänderung in derselben Reihenfolge wie beim Aufsetzen lösen. Dazu die Schnallen mit dem Daumen nach vorn drücken. Die Maske vom Kinn abziehen und nach oben über den Kopf abheben.

Achtung: bei negativ ausgefallener Dichtheitskontrolle wiederholen Sie die unter Punkt 6 beschriebene Schritte solange bis die Dichtheitskontrolle positiv ausfällt oder sondern Sie diese aus. Der Einsatz einer undichten Vollmaske kann zu schweren gesundheitlichen Schäden des Nutzers führen.

7. Wartung, Reinigung und Desinfektion

Die Atemschutzmasken der Serie C 700 sind gemäß der folgenden Fristentabelle zu warten, zu reinigen und zu desinfizieren.

Dies setzt eine Schulung zum Unterwiesenen bzw. Sachkundigem im Atemschutz voraus. Wir bilden Sie dahingehend aus, fragen Sie an!

7.1 Instandhaltung und Prüffristen

Der Unternehmer hat dafür zu sorgen, dass Instandhaltungsarbeiten und die Prüfung von Atemschutzgeräten nach den Informationsbroschüren der Hersteller ausgeführt werden.

Art der durchzuführenden Arbeiten	Vor der Freigabe zum Einsatz	Vor dem Einsatz	Nach dem Einsatz	Halbjährlich	Jährlich	Alle zwei Jahre	Alle sechs Jahre
Reinigung Desinfektion			X		X (1)		
Sichtprüfung: <ul style="list-style-type: none"> • Unversehrtheit der Sichtscheibe • Mitleidenschaft durch Hitze (2) • Unversehrtheit des Maskenkörpers • Unversehrtheit der Dichtringe • Unversehrtheit des Ein- sowie der Ausatemventiles • Unversehrtheit der Bänderung und deren Verbindung 		X	X		X		
Dichtheitskontrolle bei Unterdruck (3) und Überdruck durch den Benutzer	X	X					
Dichtprüfung mittels Dichtprüfeinrichtung					X (1)	X	
Wechsel des Anschlussstück Dichtringes, Kopfbänderung sowie aller O-Ringe							X
Wechsel sämtlicher Ventilscheiben und Membranen sowie Ein- und Ausatemventile							X
Prüfen des Anschlussstück-Gewindeganges mittels einer normgerechter Prüfeinrichtung							X

Hinweise:

(1) Bei luftdicht verpackten Geräten nur Stichproben.

(2) Nur nach Hitzeeinwirkung.

(3) Nach dem korrekten Anlegen der Maske das Anschlussstück mit dem Handballen verschließen und einatmen, so dass sich die Maske an das Gesicht des Trägers saugt. Ein Eindringen von Luft darf an keiner Stelle der Maske spürbar sein.

7.2 Reinigung

Die Maske muss nach jedem Gebrauch gereinigt werden. Dies ist aus hygienischen sowie funktionalen Gründen zwingend erforderlich. Hierzu wird die verschmutzte Maske demontiert und in handwarmen Wasser unter Zugabe eines milden Reinigungsmittels (Best.-Nr. 266 962), sorgfältig gewaschen. Die Verdünnung von 5% nicht übersteigen! Dabei ist die Informationsbroschüre des Reinigungsmittels unbedingt zu beachten. Keine Lösemittel verwenden! Nach dem Reinigen gründlich mit klarem Wasser spülen und an der Luft oder in einem Maskentrockenschrank trocknen. Auch beim Trockenprozess direkte Sonnenstrahlung und Temperaturen über 45° C vermeiden.

Wenn die Maske gegen Chemikalien besonders toxisch, biologischen oder radioaktiven Stoffen ausgesetzt wurde, ist die Wartung durch Fachpersonal oder durch Wartung und Kundendienst der EKASTU durchzuführen.

7.3 Desinfektion

Die Desinfektion erfolgt in einem Desinfektionsbad nach vorausgegangener gründlicher Reinigung. Es sind nur zugelassene Desinfektionsmittel (Best.-Nr. 266 942) zu verwenden. Die Informationsbroschüre des Desinfektionsmittels ist unbedingt zu beachten. Nach Entnahme aus dem Desinfektionsbad gründlich Klarspülen und Trocknen (s. Abschnitt 7.2).

Achtung: Verwenden Sie zur Reinigung und Desinfektion keine Lösungsmittel (wie Aceton und Alkohol) oder Scheuermittel. Halten Sie sich ausschließlich an das in den beiden vorangegangenen Punkten beschriebene Verfahren und verwenden Sie nur die dort angegebenen Reinigungs- und Desinfektionsmittel. Andere als die angegebenen Reinigungsmittel, Dosierungszeiten oder Expositionszeiten können die Maske beschädigen.

Unverdünntes Waschmittel und/oder Desinfektionsmittel kann gesundheitsschädlich sein. Tragen Sie bei der Handhabung eine Schutzbrille, Handschuhe und gegebenenfalls geeigneten Atemschutz.

8. Dichtheitsprüfungen

Wurde die Maske zu Reinigungszwecken zerlegt oder wurden Teile der Maske ausgetauscht, ist eine Dichtheitsprüfung erforderlich. Vor Beginn der Dichtheitsprüfung soll stets eine Sichtkontrolle erfolgen. Ventilscheiben, Ventilsitze und Dichtungen müssen frei von Staub und Schmutz sein. Schadhafte oder nicht voll funktionsfähige Teile sind zu ersetzen. Falls die Dichtheitsprüfung nicht erfolgreich ist, müssen die Masken ausgesondert und sach- und fachgerecht entsorgt werden. Der Einsatz der Maske ist nur nach erfolgreicher Dichtheitskontrolle zulässig!

8.1 Prüfeinrichtung

Die Prüfeinrichtung besteht aus einem Dummy-Kopf und einem Dichtstopfen zum Verschließen des Anschlussstücks sowie einem Prüfgerät mit dem wahlweise Über- oder Unterdruck erzeugt und kontrolliert werden kann. Eine solche Prüfeinrichtung kann beim Hersteller käuflich erworben werden. Dabei ist die Informationsbroschüre der Einrichtung unbedingt zu beachten.

8.2 Prüfablauf

Führen Sie die Dichtheitsprüfung der Vollmaske anhand der Informationsbroschüre des Herstellers der Prüfeinrichtung.

8.3 Dichtheit der Vollmaske und des Ausatemventils

Die Vollmaske und das Ausatemventil erfüllen die Leckage Anforderungen, wenn die Vollmaske anhand der Informationsbroschüre des Herstellers der Prüfeinrichtung geprüft und die Dichtheitsprüfung bestanden hat. Erst nach einer bestandener Dichtheitsprüfung darf die Vollmaske eingesetzt werden!

9. Transport, Lagerung und Entsorgung

Atemschutzmasken sollen in trockenen, frostfreien Räumen bei Normalklima (nicht über 50°C) gelagert werden. Dabei sind die Masken vor schädigenden Einwirkungen, wie Sonnenstrahlung, Wärme, Kälte, Feuchtigkeit, Schmutz, Staub und korrodierend wirkenden, angreifenden Stoffen, zu schützen. Gummierzeugnisse sollen spannungsfrei, d.h. ohne Zug, Druck oder sonstige Verformungen gelagert werden. Zweckmäßigerweise sollten die Atemschutzmasken in Maskentragedosen, Maskenschränken oder in Ihren Originalverpackungen aufbewahrt werden.

Die Atemschutzmasken der Serie C 700 gelten nicht als Sondermüll nach Abfallverzeichnisverordnung AVV 150203 und sind daher entsprechend den jeweils geltenden örtlichen Abfallbeseitigungsvorschriften zu entsorgen:

- Thermoplastische Elastomere, Gummi und Silikon
- Kunststoff
- Metall

Beim Transport der Vollmasken soll nur die Originalverpackung verwendet werden. Die Verpackung ist entsprechend den jeweils geltenden örtlichen Abfallbeseitigungsvorschriften nach Abfallverzeichnisverordnung AVV zu entsorgen.

10. Besondere Wartungshinweise und Austausch von Ersatzteilen

Sollen Einzelteile zu Reinigung oder Desinfektionszwecken aus- und wieder eingebaut werden, so ist auf die gleiche Weise wie beim Austausch des Teiles vorzugehen, sofern nichts Anderweitiges genannt ist. Prüfen Sie beim Zusammenbau stets, ob alle Teile, insbesondere Dichtungen, unbeschädigt und korrekt montiert sind.

10.1 Austausch der Innenmaske (Abbildung 3)

Die Innenmaske vom Gehäuse des Anschlussstücks abziehen. Nut des Anschlussstückgehäuses auf Fehlerstellen und Verschmutzungen kontrollieren und säubern, ggf. auswechseln. Die fabrikfrische Innenmaske auf das Anschlussstück aufziehen, danach kontrollieren Sie, ob die Innenmaske rundherum richtig aufsitzt (von außen durch die Sichtscheibe sichtbar).

10.2 Austausch des Anschlussstücks (Abbildung 4)

Entfernen Sie die Innenmaske wie unter Punkt 10.1 beschrieben. Entfernen Sie die Anschlussstückabdeckung hierzu benötigen Sie Werkzeug (z. B. einen Schlitzschraubendreher mit einer maximalen Klingenbreite von 4 mm und einer maximalen Klingenstärke von 1 mm oder etwas Gleichwertigem). Nun führen Sie das geeignete Werkzeug in den Schlitz der Anschlussstückabdeckung über oder unter dem Gewindeanschluss und bewegen Sie das Werkzeug vorsichtig nach oben bis die Anschlussstückabdeckung aufspringt. Entfernen Sie nun das Anschlussstück, indem Sie sie gegen den Uhrzeigersinn drehen.

Nehmen Sie das Anschlussstück und achten Sie darauf, dass der O-Ring 57x2 richtig platziert ist und schrauben Sie das Anschlussstück im Uhrzeigersinn wieder ein. Montieren Sie die Innenmaske, wie in Schritt 10.1 beschrieben. Zum Schluss setzen Sie die Anschlussstückabdeckung ein, bis die beiden Hacken einrasten.

10.3 Austausch der Sichtscheibe (Abbildung 5)

Lösen Sie die Schraube an der unteren Seite des Scheibenrahmens und montieren Sie den Scheibenrahmen von dem Maskenkörper ab. Montieren Sie nun den Maskenkörper und anschließend das Anschlussstück wie unter Punkt 10.2 beschrieben von der Sichtscheibe ab.

Montieren Sie den Maskenkörper auf die Sichtscheibe, achten Sie darauf, dass die Markierungen am Maskenkörper und der Sichtscheibe übereinstimmen. Jetzt montieren Sie den Scheibenrahmen dabei setzen Sie zuerst die obere Seite des Scheibenrahmens in die an der Sichtscheibe vorgesehene Aussparung "T" und anschließend ziehen Sie die an unteren Seite befindliche Schraube fest an. Nun montieren Sie das Anschlussstück und die Innenmaske wie unter Punkten 10.2 und 10.1 beschrieben. Zum Schluss setzen Sie die Anschlussstückabdeckung ein, bis die beiden Hacken einrasten.

10.4 Austausch der Ausatemventilmembrane (Abbildung 6)

Entfernen Sie die Innenmaske wie unter Punkt 10.1 beschrieben. Um den Ausatemventilsitz von dem Anschlussstück zu demontieren benötigen Sie Werkzeug (z. B. einen Schlitzschraubendreher mit einer maximalen Klingenbreite von 4 mm und einer maximalen Klingenstärke von 1 mm oder etwas Gleichwertigem).

Nun führen Sie das geeignete Werkzeug in den obersten Schlitz des Ausatemventilsitzes und drücken diesen nach unten, gleichzeitig drehen Sie den Ausatemventilsitz im Uhrzeigersinn. Ersetzen Sie nun die Ausatemventilmembrane und anschließend montieren Sie den Ausatemventilsitz wieder ein, dabei drehen Sie den Ausatemventilsitz gegen den Uhrzeigersinn bis der obere Stift einrastet. Montieren Sie die Innenmaske, wie in Schritt 10.1 beschrieben.

10.5 Austausch der Einatemventilscheibe bei C 701 (Abbildung 7)

Um die Einatemventilscheibe auszutauschen muss als erstes die Innenmaske, Anschlussstück und die Anschlussstückabdeckung wie in den Punkten 10.1 und 10.2 beschrieben demontiert werden. Nehmen Sie nun das demontierte Anschlussstück und mit Hilfe eines geeigneten Werkzeuges (z. B. einen Schlitzschraubendreher mit einer maximalen Klingenbreite von 4 mm und einer maximalen Klingenstärke von 1 mm oder etwas Gleichwertigem) drücken Sie auf den Einrasthacken der Einatemventilhalterung und schieben diesen vorsichtig nach oben. Nun ziehen Sie die Einatemventilhalterung inklusive der Einatemventilscheibe aus dem Anschlussstück und nehmen Sie die Einatemventilscheibe ab. Setzen Sie eine neue Einatemventilscheibe in die Einatemventilhalterung und schieben diese in das Anschlussstück bis die Einatemventilhalterungen auf beiden Seiten einrasten. Nun montieren Sie das Anschlussstück, Anschlussstückabdeckung und die Innenmaske wie unter Punkten 10.2 und 10.1 beschrieben.

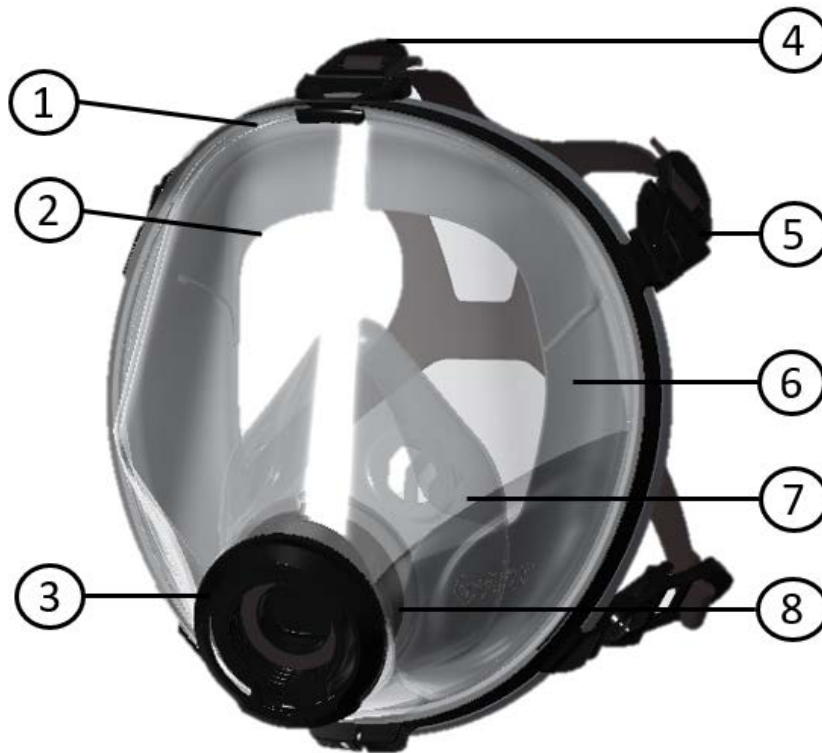
10.6 Austausch der Einatemventilscheiben bei C 702/TWIN (Abbildung 11)

Um die Einatemventilscheiben auszutauschen muss als erstes die Innenmaske wie unter Punkt 10.1 beschrieben demontiert werden. Vom Inneren der Vollmaske aus die auszuwechselnde Einatemventilscheibe mit Daumen und Zeigefinger von der Filterfassung C 702 abziehen und herausnehmen. Filterfassung C 702 auf Verschmutzung und Beschädigungen prüfen und ggf. auswechseln. Neue Einatemventilscheibe auf die Filterfassung C 702 aufknöpfen. Den korrekten Einbau und die Funktion der Einatemventilscheibe überprüfen. Nun montieren Sie die Innenmaske, wie in Punkt 10.1 beschrieben wieder ein.

11. Atemschutzmasken, Ersatzteile und Zubehör

Atemschutzmasken	Best.-Nr.
C 701 olive/black	466 701
C 701 red	466 702
C 702/TWIN olive/black	466 888
Ersatzteile	Best.-Nr.
PC-Sichtscheibe zu C 701	467 700
Kopfbänderung C 701/C 702 allein	467 704
Klemmschnallen kpl. C 701/C 702 (à 5 Stck.)	467 705
Innenmaske C 701/C 702 allein	467 708
Einatemventilscheibe zu C 701	467 710
Ausatemventilmembrane zu C 701/C 702	467 711
Scheibenrahmen mit Schraube und Mutter zu C 701/C 702 olive	467 720
Scheibenrahmen mit Schraube und Mutter zu C 701 red	467 721
Anschlussstückabdeckung zu C 701 olive	467 730
Anschlussstückabdeckung zu C 701 red	467 731
PC-Sichtscheibe zu C 702	467 800
Einatemventilscheibe zu C 702	467 810
Anschlussstückabdeckung zu C 702 olive	467 830
Zubehör	Best.-Nr.
Maskenbrille zu C 701/C 702/TWIN	467 740
Formstabile Trage- und Aufbewahrungstasche für Vollmasken	166 933
Mobiler Maskenwandschrank	266 921
EKASTU Masken-Reinigungsmittel	266 962
EKASTU Masken-Desinfektionsmittel	266 942
EKASTU Scheiben-Klar-Spray	266 952

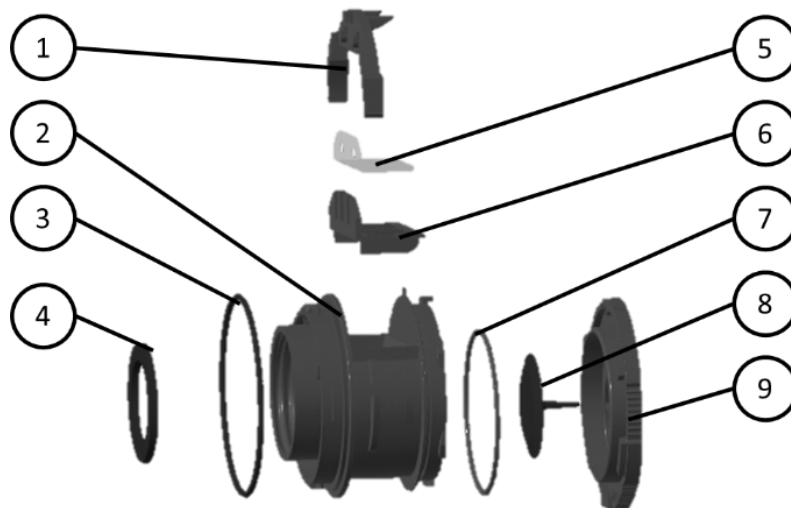
Vollmaske C 701 (Abb. 1)



1	Scheibenrahmen
2	Sichtscheibe
3	Anschlussstückabdeckung
4	Klemmschnalle

5	Klemmschnalle Sitz
6	Maskenkörper
7	Innenmaske
8	Anschlussstück

Anschlussstück zu C 701 (Abb. 2)



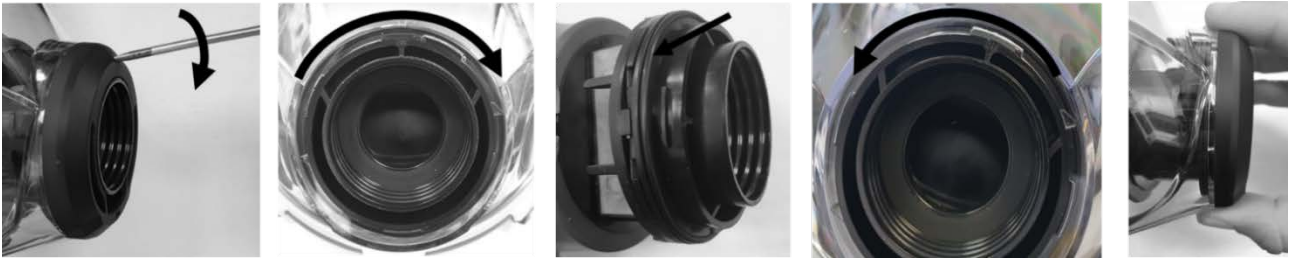
1	Einatemventilsitz
2	Anschlussstück
3	O-Ring 2200
4	Anschlussstückdichtung
5	Einatemventilscheibe C 701

6	Einatemventilsitz
7	O-Ring 57x2
8	Ausatemventilmembrane
9	Ausatemventilsitz

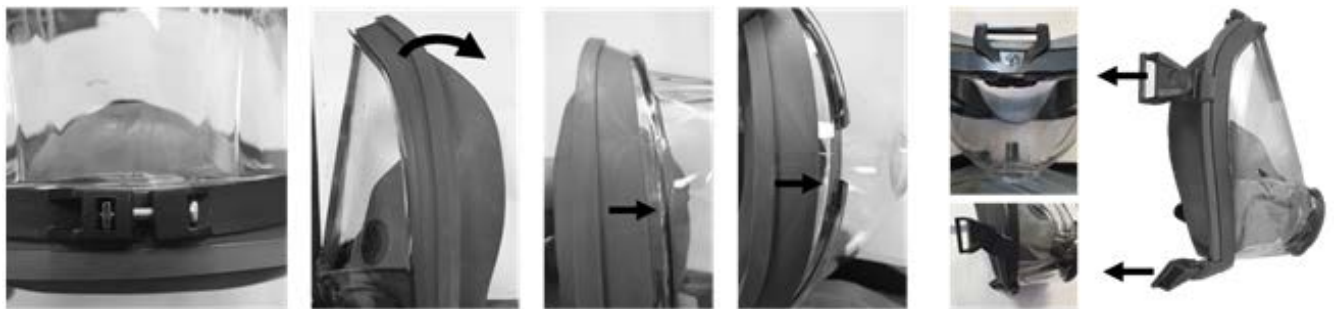
Innenmaske (Abb. 3)



Anschlussstück C 701 (Abb. 4)



Sichtscheibe (Abb. 5)



Ausatemventilmembrane (Abb. 6)



Einatemventilscheibe zu C 701 (Abb. 7)



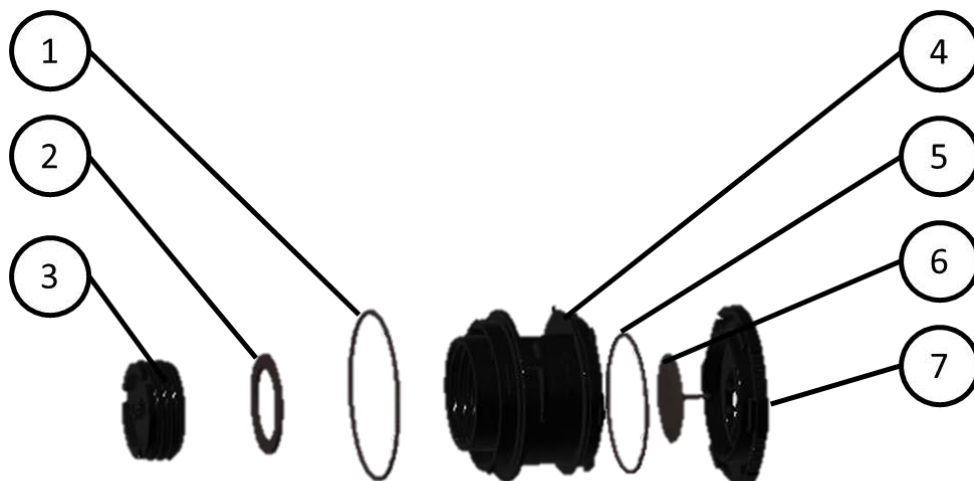
Vollmaske C 702/TWIN (Abb. 8)



1	Scheibenrahmen
2	Sichtscheibe
3	Anschlussstückabdeckung
4	Klemmschnalle
5	Klemmschnalle Sitz

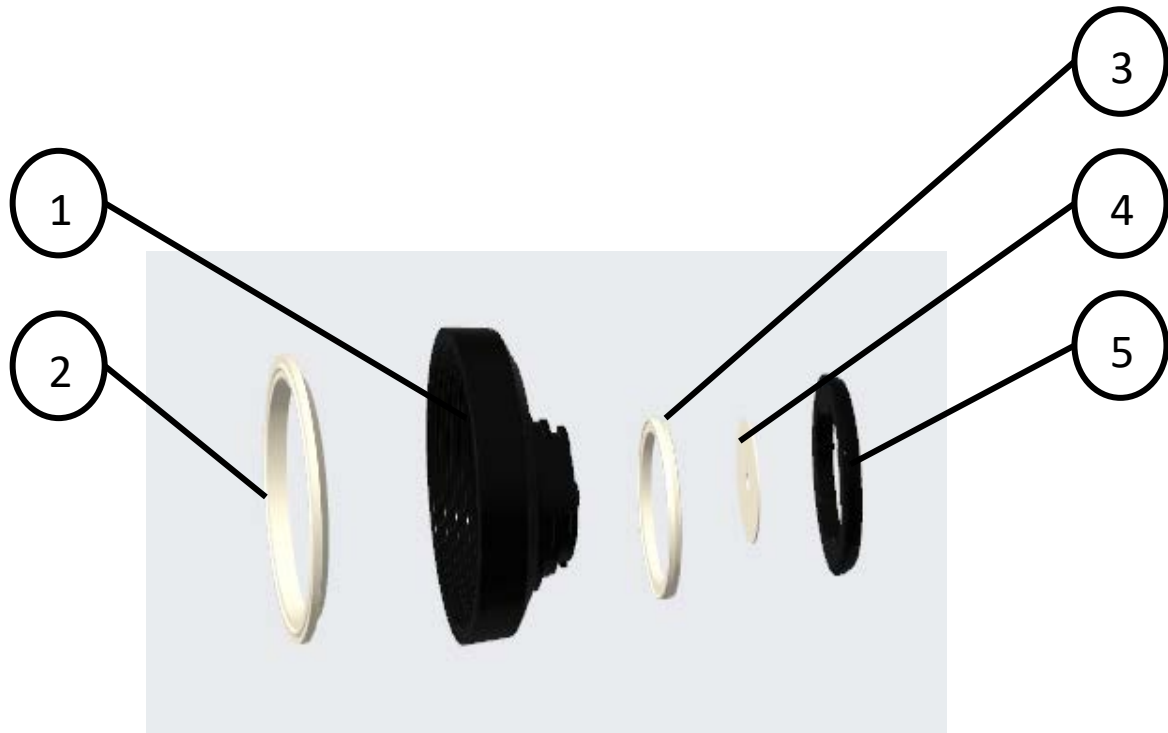
6	Maskenkörper
7	Innenmaske
8	Anschlussstück
9	Filterfassung

Anschlussstück C 702/TWIN (Abb. 9)



1	O-Ring 2200
2	Anschlussstückdichtung
3	Kappe zu 702
4	Anschlussstück
5	O-Ring 57x2
6	Ausatemventilmembrane
7	Ausatemventilsitz

Filterfassung zu C 702/TWIN (Abb. 10)



1	Filterfassung
2	Filterdichtung
3	Dichtung zu Filterfassung
4	Einatemventilscheibe zu C 702
5	Verschlussring zu Filterfassung

Einatemventilscheibe zu C 702/TWIN (Abb. 11)



EU Konformitätserklärung / EU Declaration of Conformity

<https://www.ekastu.de/konformitaetserklaerungen-309.html>

<https://www.ekastu.de/declarations-of-conformity-310.html>

EKASTU Safety GmbH
Schänzle 8 • D-71332 Waiblingen
Germany

Tel.: +49(0)7151 975099-0
Fax: +49(0)7151 975099-30

Internet: www.ekastu.de
eMail: info@ekastu.de

EKASTU Safety AG
Kreuzbühel 8 • FL-9493 Mauren
Principality of Liechtenstein

Internet: www.ekastu.li
eMail: info@ekastu.li
Tel.: +423 380 06 06

Hersteller: D.P.I. S.r.l. Via di Cervara 42 Rome

Contents

1.	General notes	13
2.	Applicable standards, Field of application, Cautions and warnings	13
2.1	Specific usage	14
3.	Marking (Type and Model)	14
4.	Operating principles	14
5.	Mask components	14
6.	Donning and tightness test	15
7.	Maintenance, Cleaning and Disinfection	15
7.1	Inspection and Periodic maintenance	15
7.2	Cleaning	15
7.3	Disinfection	16
8.	Tightness test with test equipment	16
8.1	Test rig	16
8.2	Testing	16
8.3	Leak tightness of mask and exhalation valves	16
9.	Transport, Storage and Disposal	16
10.	Specific maintenance instructions and replacement of spare parts	16
10.1	Replacement of Inner mask (Fig. 3)	16
10.2	Replacement of Threaded connector (Fig. 4)	16
10.3	Replacement of Visor (Fig. 5)	17
10.4	Replacement of exhalation valve (Fig. 6)	17
10.5	Replacement of Inhalation valve for C 701 (Fig. 7)	17
10.6	Replacement of Inhalation valve for C 702 (Fig. 11)	17
11.	Reference numbers for Orders, Spare Parts, Accessories	17
12.	Figures	18-21

1. General notes

This information brochure has been carefully prepared and produced by DPI s.r.l. and provides information on the intended use of the EKASTU/SEKUR C 700 series masks and serves to prevent hazards. All persons using these masks are obliged to read and observe these instructions for use, in accordance with § 3 of the Technical Work Equipment Act. The exact observance of this information brochure are prerequisites for achieving the required protection. This applies equally to the proper storage, care and inspection of the C 700 series masks.

The manufacturer is not liable for any damage caused by failure to observe this information brochure. The warranty and liability provisions of the General Terms and Conditions (GTC) of DPI s.r.l. are not extended by the information in this information brochure. Use the C 700 series masks with this information brochure, the relevant valid statutory regulations and the safety requirements of the profession associations, particularly the regulations for use in accordance with DGUV Rule 112-190 resp. DIN EN 529 'Respiratory protective devices – recommendation for selection, use, care and maintenance – guidelines'.

The exact observance of this information brochure are prerequisites for achieving the required protection.

SEKUR is a registered trademark of DPI s.r.l.. Technical modifications of this equipment are not allowed.

- 1.1 SEKUR masks have been specifically designed for the use described in this manual.
- 1.2 Repair and replacement of spare parts must be carried out by trained personnel, using original SEKUR spare parts.
- 1.3 It is advisable for all periodic mask testing to be carried out by D.P.I. s.r.l. technical service or by other trained personnel qualified for this purpose, according to the instructions of the appropriate paragraph.
- 1.4 The D.P.I. s.r.l. standard warranty indicates the full extent of the liability of the Manufacturer.
D.P.I. s.r.l. will not accept liability for any damages caused by:
 - a) testing which has not been carried out;
 - b) testing and maintenance improperly carried out by persons other than those qualified to do so by D.P.I. s.r.l.;
 - c) improper usage of the mask.
- 1.5 EKASTU/SEKUR will not accept liability for any damages caused by failure to abide by the aforementioned provisions.
- 1.6 For everything which has not been mentioned above, the general conditions of this warranty apply. In the event that you don't know the conditions of the contract, so you can download it from www.ekastu.de or we will send further information upon written request.

2. Applicable standards, field of application, cautions and warnings

The goal of the C 700 series mask is the breathing protection of a subject who is in an environment with not breathable air. The specific function of the mask is to isolate the user's breathing apparatus from the not breathable air coming from the external environment.

C 700 masks are PPE (Personal Protective Equipment) belonging to the III category according to the provisions of the Regulation (EU) 2016/425 of the European Parliament for PPE and they conform to the requirements specified in the EN 136-1998 Norm. The C 701 masks are equipped with standard threaded connector according to the Norm EN 148-1.

The C 702/TWIN Mask is equipped with special threaded connectors designed for use with two filters of the 200 series.

Testing according to the relevant Norms, certification and authorisation to CE marking have been performed by the following Notified Body:

C 701 olive/black	(466 607)	
C 701 red	(466 609)	Italcert - Viale Sarca, 336 – 20126 Milano – Italien
C 702/TWIN olive/black	(466 616)	(NB id: 0426)

The CE marking "CE 0426" identifying number of the Notified Body carrying out production control in subject to the procedure foreseen in ANNEX VIII (Module D) of the Regulation (EU) 2016/425 of the European Parliament Italcert - Viale Sarca, 336 - 20126 Milano - Italy **(NB id: 0426)**.

visors of C 700 series masks conform to the STANAG2920 (ed. 3):2015 Measurement of V50 (Ballistic test, FSP= caliber 22 type 1) and to the EN 166:2001 Personal eye-protection -§7.1.2.1 "Spherical, astigmatic and prismatic refractive powers" achieving optical class I.

The instructions for use of filters and respiratory equipment, as well as the safety standards and regulations issued by the testing authority, must be strictly followed.

Personal protection devices must be used by personnel in good health and trained in the use of respiratory protective equipment. Users must be beardless and without sideboards or moustache as these interfere with the facepiece seal, thus impeding adequate seal tightness on the face.

The users of C 700 series masks must ensure that the oxygen content of the ambient atmosphere is above 18% by volume. The respective maximum permissible pollutant concentrations (limit values = GW) in the ambient atmosphere must be observed. The permissible exposure limits are indicated in the manual containing the instructions for use of filters and self-contained breathing apparatus used with the mask.

In case of contact with lubricants and oil by products, solvents, oxidizing agents, acetates, hydrogen peroxide, acids and strong bases, wash and clean the mask afterwards as soon as possible (according to section 7.2 and 7.3).

The EN 136 defines maximum limits of penetration for a full face mask that, if the donning is correct and it is used respecting all the warning and limitations described in this manual, satisfying the "total inward leakage" requirement, assures a maximum penetration value of 0,05% whom has to be added the penetration through the filtering device.

2.1 Specific usage

When the hazards potentially present in the workplace call for respiratory system protection and use of other protective equipment in addition, the compatibility of these devices with the mask must be carefully tested.

These additional protection measures must not jeopardize the full effectiveness of the respiratory protective equipment.

The hazards potentially present in the workplace can be the following:

- liquid or gaseous substances which are harmful in contact with skin
- toxic substances which are irritating to skin
- radiations
- mechanical stress
- explosive atmosphere
- oxygen enriched atmospheres

D.P.I. s.r.l. technical services are at your disposal for any assistance, explanation, advice or information you might need.

3. Marking (Type and model)

The C 700 series masks are CE marked in compliance with the requirements of the Regulation (EU) 2016/425 of the European Parliament. The masks are conform to EN 136:1998. The mask models can be easily identified by the following identification marks.

The C 700 series masks are class 3 according to the Norm.

Model	Screw threaded connector	Exhalation valve	Distinguishing colour of the grid	Distinguishing colour visor frame	Faceblank material
C 701 olive/black	EN 148-1	Negative pressure	olive	olive	Thermoplastic
C 701 red	EN 148-1	Negative pressure	red	red	Thermoplastic
C 702/TWIN olive/black	Special connector	Negative pressure	olive	olive	Thermoplastic

Whole mask

C 701/702 = model (lower part of the grid)



= manufacturer's identification (LOGO)
(in the middle of the visor frame and on the sides of the visor)

CE 0426 = CE marking and identification number of the testing authority which carries out a control on production
(on the side of visor frame)

EN 136:1998 = relevant Norm (on the side of visor frame)

CL 3 = class of the mask (on the side of visor frame)

Exhalation valve

Manufacturer identification (LOGO), year of manufacture, identification code (on the valve)

Hardness

Manufacturer identification (LOGO), year of manufacture, identification code (outside in the centre)

Facepiece

Identification code, year of manufacture (upper inside of facepiece)

Inner mask

Identification code, year of manufacture (lower inside of facepiece)

Visor frame

Manufacturer identification (LOGO), Identification code, CE marking, applied standard, class of mask

4. Operating principles

The air inhaled through the inhalation valve in the connecting piece is fed into the mask and flows in the inner side of the visor thus preventing misting. The air enters the inner mask through the septa of the inner mask and after use by operator, is exhaled through the exhalation valve.

5. Mask components

C 700 masks are made up by the components represented and indicated in the figure 1, figure 2, figure 8, figure 9 and figure 10.

6. Donning and tightness test

- 6.1 Use the adjustable buckles to loosen the harness completely.
- 6.2 Widen the two straps of the neck harness.
- 6.3 Place the mask in front of the face holding it by the back of the neck harness. Place the chin in the special chin hollow on the mask and pass the harness over the head.
- 6.4 Pull the straps back in the sequence “neck”, “temple” and “front”. The neck and temple straps of the harness should be pulled back preferably in pairs and using both hands. Finally, pull the front harness. In the ideal position of the harness, the edge of the mask seal is felt to exert a uniform pressure on the face.
- 6.5 The best way of donning the mask is to adjust the harness straps pulling them perpendicularly to the mask itself.
- 6.6 After donning the mask and before use, carry out a tightness test by closing the input connector with the palm of the hand and making sure the mask fits well onto face. For C 702/TWIN model only, close both filter connectors with the palm of the hands. No air must be felt passing into the mask while inhaling. This tightness test must be carried out 2-3 times. The mask can be used only after passing the tightness test.
- 6.7 In order to doff the mask, loosen the straps in the same sequence followed in the donning procedure (see 6.4). Push the buckles forward with your thumbs. Slip off the mask from the chin and then lift it from the head.

Warning: if the tightness test described in paragraph 6.6 is not passed, repeat it until the tightness is achieved. The use of the mask that does not have a sufficient seal can cause serious damage to the user's health.

7. Maintenance, cleaning and disinfection

To keep C 700 series masks in full working order, it is necessary that maintenance, cleaning and disinfection procedures are periodically carried out. According to the table here below.

7.1 Inspection and periodic maintenance

The user must ensure that the respiratory protective device is periodically checked as indicated in the user's manual supplied by the manufacturer.

Operation to carried out	Before release for use	Prior each use	After use	Every 6 months	Every year	Every 2 years	Every 6 years
Cleaning and disinfection			X		X (1)		
Visual inspection: <ul style="list-style-type: none"> • Presence of scratches or cracks on the visor • Visible signs of overheating (2) • Cuts or cracks on the rubber • Presence and integrity of the gaskets • Presence and integrity of the inhalation and exhalation valves • Hand pull the head harness and check integrity 		X	X		X		
Static seal test in negative pressure (3) and in positive pressure by the user	X	X					
Tightness test with test equipment					X (1)	X	
Replacement of: thread connector gasket, head harness and other gaskets							X
Replacement of inhalation and exhalation valves							X
Check of the thread of the connector with plug gage							X

Legenda:

- (1) Even in absence of use, unless it has been stored in airtight package.
- (2) Only if exposed to heat sources.
- (3) The test consists in checking that are not noticed leakages through the mask after donning it, closing the inhalation inlet with the palm of the hand and building a negative pressure by attempting to inhale.

7.2 Cleaning

The mask must be cleaned every time it is used. Lack of cleaning, besides hygienic problems, can also jeopardize the correct functioning of the device. The mask must be disassembled and all the components can be cleaned separately. Using different equipment can damage the correct functioning of the masks. Traditional washing can be performed with tepid water and a mild detergent (Order no. 266 962). In any case, never use solvents!

After cleaning it thoroughly, rinse under running water and hung up to dry in open air, directly to solar radiation or in special cupboards. During drying pay attention not to expose the mask to direct contact with hot parts or with hot air (warmer than 45°C) or to direct solar radiation in order to avoid damages to rubber parts. Check that after cleaning operations no traces of detergent are left otherwise repeat rinsing and drying. If the mask has been disassembled for washing, a leak tightness test with test equipment has to be performed.

If the mask has been exposed to chemical particularly toxic, biological or radioactive agents, maintenance becomes has to be performed by specialized personnel or by EKASTU Maintenance and Assistance Service.

7.3 Disinfection

Mask disinfection is necessary when it is worn by different users in order to prevent hygienic or sanitary problems. Disinfection can be performed in a container after cleaning or can be performed in by the equipment which can be supplied by EKASTU. Keep in mind that detergent and disinfecting agent neutralize each other when used at the same time, therefore baths have to be kept separate washing carefully the container among the two. Disinfection can be performed only with authorized disinfectant (Order no. 266 942). At the end rinse in running water and dry with the same precautions as of paragraph 7.2.

Warning: for the cleaning and disinfection don't use solvents (like acetone and alcohol) or abrasive substances. Follow only the procedure described in the two previous points and use only the indicated detergent and disinfectants. Detergents, dosages and exposure times other than those indicated, could damage the mask.

The detergents not diluted can cause damages to the user's health. Then using with care wearing glasses, gloves and suitable respiratory protection, if necessary.

8. Tightness test with test equipment

In the event the mask has been disassembled in order to be cleaned or to have some component parts replaced, a tightness test must be carried out. Before carrying out the tightness test, make a visual check. Check valves, housing and rubber gasket in particular, in order to make sure they are clean. Defective parts must be replaced. Mask which failed the tightness test cannot be used.

8.1 Test rig

The test equipment consists of an inflatable dummy head, a mouthpiece connector, a test rig, a plug to seal the exhalation valve and a plug to seal the threaded connector. The test equipment, allows for a negative or positive pressure test.

8.2 Testing

Place the mask to be tested onto the inflatable head (wetting the surface with water) and tighten the head harness. Inflate until the head becomes stable and in good contact around the sealing edge of the mask. If necessary, adjust better the head harness. Place the sealing plug on the inlet threaded connector of the mask. Follow the test equipment instructions as shown in its instruction manual.

8.3 Leak tightness of mask and exhalation valves

The mask and exhalation valve meet the tightness requirements when, with the exhalation valve previously damped, after a 10 mbar (1000 PA) negative pressure is created in the mask, the pressure change is not more than 1 mbar (100 PA) per minute. If the test is positive, remove the mask from the rubber dummy head and dry it if necessary. The mask can be used only after passing the tightness test.

9. Transport, Storage and Disposal

The masks must be stored in place at a temperature not higher than 50 degrees, protected from cold and humidity, the rays of sun, intense heat, corrosive substances which can damage the rubber, shocks, risk of falling down, dust and dirt. The thermoplastic parts must not be submitted to prolonged tensions and pressures to avoid distortion. The masks should be stored in their cases or in special cupboards.

The C700 masks have not to be considered special waste and fall in to the code CER150203 and have to be disposed taking into account that their main component materials are:

- Thermoplastic elastomers and silicon
- Plastics
- Metal

For transport, use the original packaging. The packaging must be disposed of in accordance with the applicable local waste disposal regulations in accordance with the Waste Catalogue Ordinance AVV.

10. Specific maintenance instructions and replacement of spare parts

When the mask is disassembled in order to be cleaned and disinfected, it has to be reassembled following the same procedure of spare parts replacement unless differently indicated. Make sure that all component parts are correctly assembled, paying attention to not damage all component parts during these operations.

10.1 Replacement of inner mask (Figure 3)

Remove the inner mask from the threaded connector. Check the groove of the connection piece housing for defects and contamination and clean, replace if necessary. Take the new inner mask and insert it into the groove of the threaded connector. Centred it with the alignment between marks in the upper part of the inner mask and the pin of the threaded connector.

10.2 Replacement of threaded connector (Figure 4)

Remove the inner mask from threaded connector body as described in paragraph 10.1. Remove the grid by moving the tooth top through the insertion of a tool (e.g., a screwdriver of maximum width 4mm and maximum thickness 1mm or equivalent) in the slot of the grid positioned just above the threaded connector and moving the tool downwards so that the end inside the grid goes upwards disengaging the locking tooth; then release from the threaded connector body the grid by releasing the tooth lock.

Remove the threaded connector body turning its counterclockwise. Replace OR57X2 on the threaded connector body. Insert the new threaded connector body and turn it clockwise. Replace the inner mask as described in paragraph 10.1. Finally apply the grid until you hear the other click of the two teeth.

10.3 Replacement of visor (Figure 5)

Loosen the screw on the bottom side of the frame. Remove the frame, then remove the facepiece. Remove the threaded connector body and the inner mask as described in paragraph 10.1 and 10.2. Replace the facepiece on the visor. For correct positioning, use the line on the top and on the bottom side of the facepiece and the visor. Put on the frame in place all around the facepiece: first of all, the "T" at the top must be placed, secondly put in place the bottom of the frame and complete the assembly pulling lateral tie rods. Finally tighten the screw. Replace the threaded connector body and the inner mask as described in paragraph 10.2 and 10.1. Apply the grid until you hear the two teeth click.

10.4 Replacement of exhalation valve membrane (Figure 6)

Remove the inner mask from the threaded connector body. Remove the exhalation valve seat from the threaded connector body by moving the tooth at the top through the insertion of a tool (e.g., a screwdriver of maximum width 4mm and maximum thickness 1mm or equivalent) in the slot of the exhalation valve seat positioned just above the exhalation valve and turning the tool clockwise disengaging the locking tooth; then release it from the threaded connector body. Grasp the exhalation valve membrane and pull outward to release it and then remove it. Insert the stem mounting the new valve membrane in the center hole of the exhalation valve seat and pull it from the outside until it clicks. Push the exhalation valve seat on the threaded connector body until it stops and then turn it counterclockwise until you hear the click. Replace the inner mask as described in paragraphs 10.1.

10.5 Replacement of Inhalation valve for C 701 (Figure 7)

Remove the inner mask and the threaded connector body as described in paragraphs 10.1 and 10.2. Remove the inhalation valve seat from the threaded connector body pushing the lateral locks through a tool (e.g., a screwdriver of maximum width 4mm and maximum thickness 1mm or equivalent) until they click. Replace the inhalation valve by matching the two holes of inhalation valve with the two pins of inhalation valve seat. Replace it in the threaded connector body by sliding the lateral pins until the double click. Replace the inner mask and the threaded connector body as described in paragraphs 10.2 and 10.1.

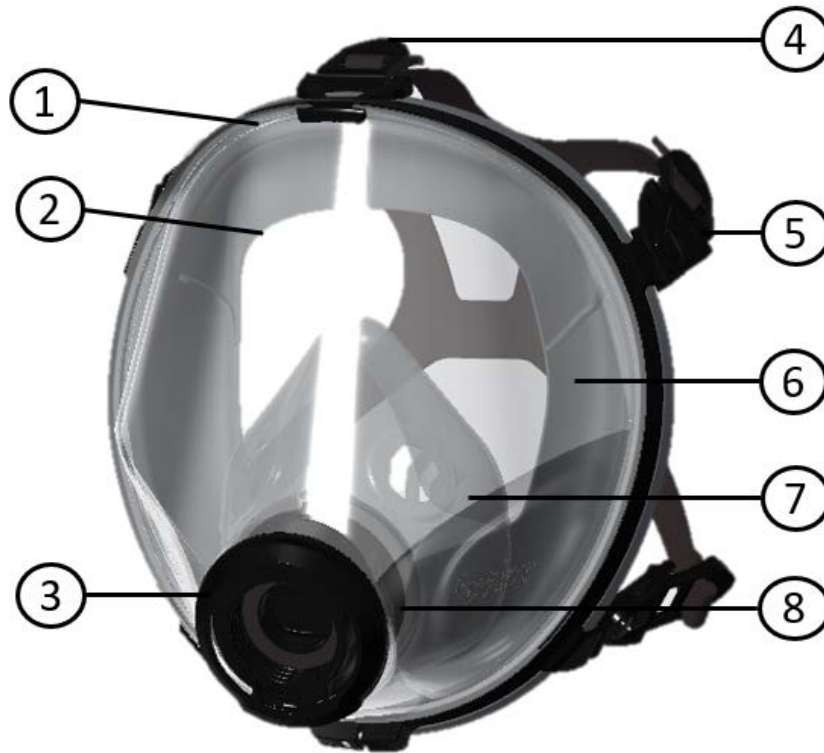
10.6 Replacement of Inhalation valve for C 702/TWIN (Figure 8)

To replace the inhalation valve, it is necessary to remove the inner mask as described in paragraph 10.1, therefore pull out from inside the inhalation valves. Replace them with new valves being careful to fit the valve through its central hole on the pin, supported by 4 arms, of the lateral threaded connector body. Replace the inner mask as described in paragraphs 10.1.

11. Reference numbers for orders, spare parts, accessories

Masks	Order no.
C 701 olive/black	466 701
C 701 red	466 702
C 702/TWIN olive/black	466 888
Spare parts	Order no.
PC-Visor for C 701	467 700
Head harness C 701/C 702 individually	467 704
Tightening buckles complete C 701/C 702 (à 5 pcs.)	467 705
Inner mask C 701/C 702 individually	467 708
Inhalation valve disk for C 701	467 710
Exhalation valve membrane for C 701/C 702	467 711
Frame with screw and nut for C 701/C 702 olive	467 720
Frame with screw and nut for C 701/C 702 red	467 721
Protective grid for C 701 olive	467 730
Protective grid for C 701 red	467 731
PC-Visor C 702	467 800
Inhalation valve disk for C 702	467 810
Protective grid for C 702 olive	467 830
Accessories	Order no.
Spectacle Frame for C 701/C 702/TWIN	467 740
Preformed Carrying and Storage Bag for Full Face Masks	166 933
Mobile Wall-Cabinet for Masks	266 921
EKASTU Cleaning Fluid for Masks	266 962
EKASTU Mask Disinfection	266 942
EKASTU Antifogging and Cleaning Spray	266 952

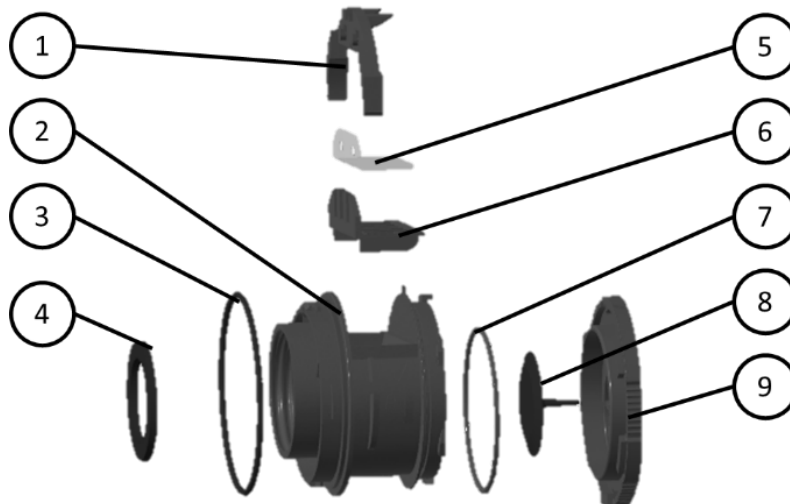
Full Face Mask C 701 (Figure 1)



1	Visor frame
2	Visor
3	Grid
4	Head harness buckle

5	Head harness buckle seat
6	Facepiece
7	Inner mask
8	Thread connector seat complete

Thread connector for C 701 (Figure 2)



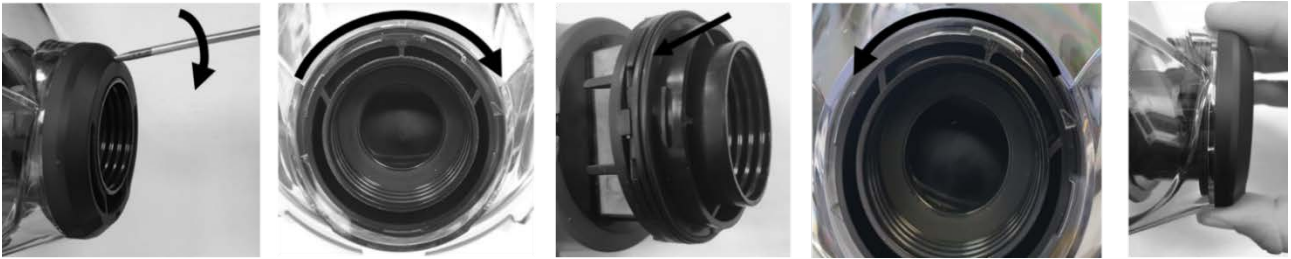
1	Inhalation valve seat individually
2	Thread connector individually
3	O-ring 2200
4	Threaded connector seat gasket
5	Inhalation valve C 701

6	Inhalation valve seat individually
7	O-ring 57x2
8	Exhalation valve membrane
9	Exhalation valve seat individually

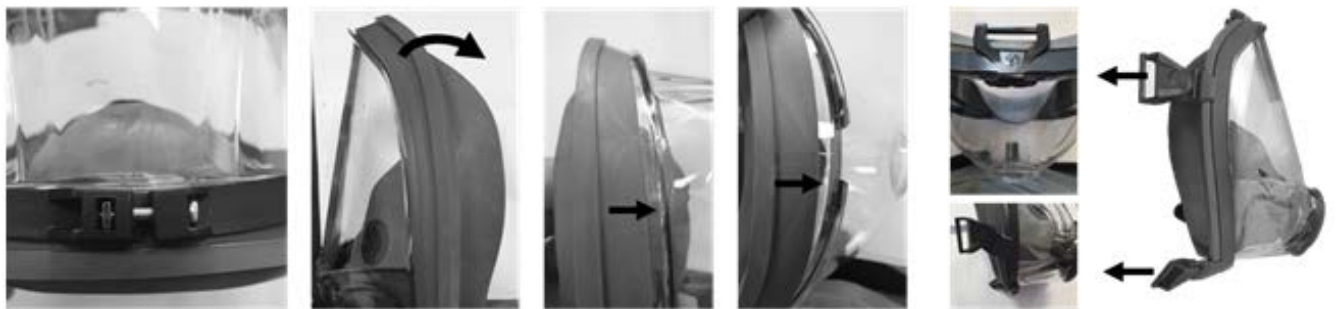
Inner mask (Figure 3)



Thread connector for C 701 (Figure 4)



Visor (Figure 5)



Exhalation valve membrane (Figure 6)



Inhalation valve for C 701 (Figure 7)



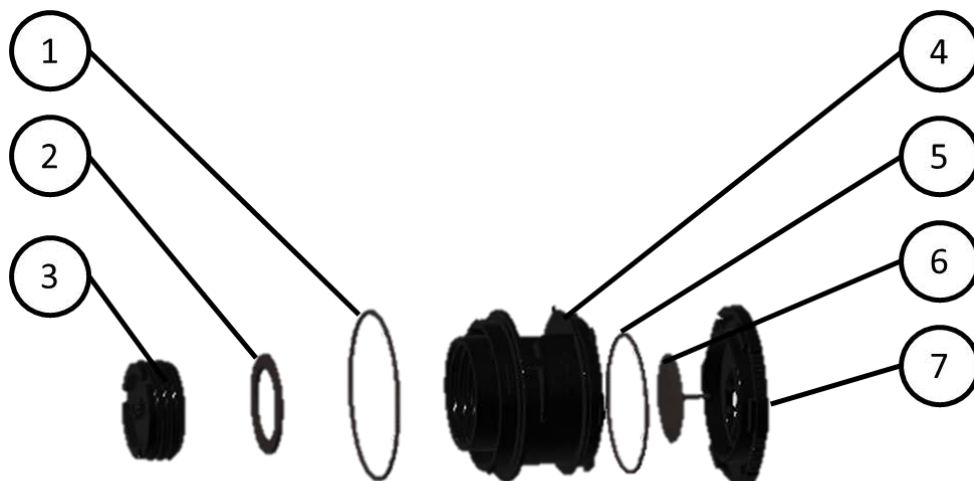
Full Face Mask C 702/TWIN (Figure 8)



1	Visor frame
2	Visor
3	Grid
4	Head harness buckle
5	Head harness buckle seat

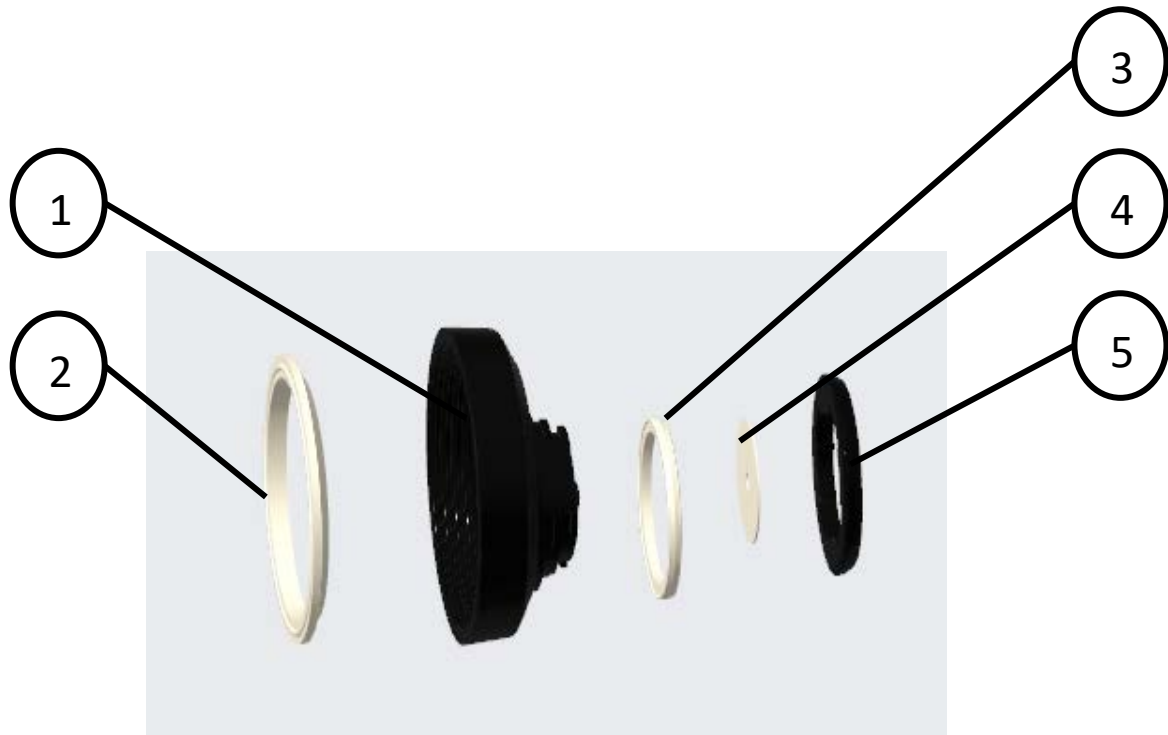
6	Facepiece
7	Inner mask
8	Thread connector seat complete
9	Filter socket complete

Thread connector for C 702/TWIN (Figure 9)



1	O-ring 2200
2	Threaded connector seat gasket
3	Cap for C 702
4	Threaded connector seat individually
5	O-ring 57x2
6	Exhalation valve membrane
7	Exhalation valve seat individually

Filter socket for C 702/TWIN (Figure 10)



1	Filter socket individually
2	Filter gasket
3	Gasket for filter socket
4	Inhalation valve C 702
5	Lock ring to filter socket

Inhalation valve for C 702/TWIN (Figure 11)



EU Konformitätserklärung / EU Declaration of Conformity

<https://www.ekastu.de/konformitaetserklaerungen-309.html>

<https://www.ekastu.de/declarations-of-conformity-310.html>

EKASTU Safety GmbH
Schänzle 8 • D-71332 Waiblingen
Germany

Tel.: +49(0)7151 975099-0
Fax: +49(0)7151 975099-30

Internet: www.ekastu.de
eMail: info@ekastu.de

EKASTU Safety AG
Kreuzbühel 8 • FL-9493 Mauren
Principality of Liechtenstein

Internet: www.ekastu.li
eMail: info@ekastu.li
Tel.: +423 380 06 06

Manufacturer: D.P.I. S.r.l. Via di Cervara 42 Rome

Indice

1.	Indicazioni Generali	23
2.	Norme applicabili, Campo di Impiego, Precauzioni ed avvertenze	23
2.1	Particolari condizioni di impiego	23
3.	Marcatura (Tipo e Modello)	24
4.	Principio di funzionamento	24
5.	Componenti della maschera	24
6.	Indossamento della maschera e prova di tenuta	24
7.	Manutenzione, pulizia e disinfezione	25
7.1	Controlli e manutenzione periodica	25
7.2	Pulizia	25
7.3	Desinfezione	26
8.	Prova di tenuta con strumentazione	26
8.1	Dispositivo di prova	26
8.2	Prova	26
8.3	Tenuta della maschera e della valvola di espirazione	26
9.	Transporto, immagazzinamento e smaltimento	26
10.	Consigli di Manutenzione specifici esostituzione delle parti di ricambio	26
10.1	Sostituzione della semimaschera interna (Figura 3)	26
10.2	Sostituzione del bocchettone (Figura 4)	26
10.3	Sostituzione dello Schermo (Figura 5)	27
10.4	Sostituzione della valvola di espirazione (Figura 6)	27
10.5	Sostituzione della valvola di inspirazione C 701 (Figura 7)	27
10.6	Sostituzione della valvola di inspirazione C 702 (Figura 11)	27
11.	Codici articolo, Parti di ricambio, Accessori	27
12.	Figure	28-31

1. Indicazioni generali

SEKUR é il marchio registrato dei dispositivi di protezione individuale prodotti dalla D.P.I. s.r.l. Non sono consentite modifiche tecniche di questi prodotti.

- 1.1 L'impiego delle maschere SEKUR della serie C 700 presuppone la conoscenza e l'osservanza di questo manuale di istruzioni.
- 1.2 Le maschere SEKUR sono destinate unicamente all'impiego descritto nel manuale di istruzioni.
- 1.3 Riparazioni e sostituzioni delle parti componenti possono essere eseguite solo da personale specializzato, impiegando ricambi originali SEKUR.
- 1.4 Si consiglia di far eseguire dal Servizio di Assistenza della D.P.I. s.r.l., o da altro personale specializzato, controlli periodici della maschera secondo quanto riportato nel paragrafo dedicato.
- 1.5 La D.P.I. s.r.l. si assume le responsabilità previste dalle condizioni generali di contratto. Non si assume responsabilità quando:
 - a) non siano stati effettuati controlli,
 - b) i controlli, ovvero la manutenzione sia stata eseguita in maniera non adeguata da personale non appartenente alla D.P.I. s.r.l.,
 - c) la maschera non sia stata impiegata in modo adeguato.
- 1.6 La D.P.I. s.r.l. non risponde dei danni causati dall'inosservanza del manuale di istruzioni.
- 1.7 Per quanto non menzionato valgono le condizioni generali di contratto della D.P.I. s.r.l. Nel caso non siate a conoscenza delle suddette condizioni. Vi saranno inviate su richiesta dalla D.P.I. s.r.l.

2. Norme applicabili, campo di impiego, precauzioni ed avvertenze

Obiettivo delle maschere della serie C 700 è la protezione delle vie respiratorie di un soggetto che si trovi in un ambiente con presenza di aria non respirabile. In questo contesto la funzione specifica della maschera è quella di isolare l'apparato respiratorio dell'utilizzatore dall'aria proveniente dall'ambiente esterno e non respirabile.

Le maschere della serie C 700 sono **DPI** classificati in III categoria, come definito nel Regolamento (UE) 425/2016, e conformi ai requisiti prestazionali specificati nella norma EN 136:98 classe 3 ovvero per impiego speciale, il modello C 701 è dotato di raccordo filettato a norma EN 148-1 mentre il modello C 702 è dotato di doppio raccordo speciale. Le maschere non sono idonee all'utilizzo in tutte le atmosfere potenzialmente esplosive. Nel caso di necessità di utilizzo in tali circostanze contattare la D.P.I. s.r.l.

Le prove sulle maschere secondo la relativa norma EN e la certificazione con autorizzazione alla marcatura CE sono state eseguite dall'Organismo Notificato Italcert - Viale Sarca, 336 - 20126 Milano.

La marcatura CE sull'armatura delle maschere "**CE 0426**" attesta il rispetto dei requisiti essenziali di salute e sicurezza previsti dal Regolamento 2016/425 ed identifica l'organismo che ne effettua il controllo sulla produzione secondo la procedura prevista dall'allegato VIII del Regolamento (UE) 425/2016 - Italcert - Viale Sarca, 336 - 20126 Milano - Italia (Organismo Notificato n. **0426**).

Il visore delle maschere della serie C700 è conforme alla norma STANAG2920 (ed. 3):2015 Measurement of V_{50} (Ballistic test, FSP= caliber 22 type 1) e secondo la norma EN 166:2001 Personal eye-protection -§7.1.2.1 "Spherical, astigmatic and prismatic refractive powers" raggiungendo la classe ottica I.

Devono essere assolutamente osservate le istruzioni per l'uso dei filtri, nonché le norme e le disposizioni delle autorità competenti in materia di sicurezza. Gli utilizzatori di dispositivi di protezione delle vie respiratorie devono essere sani e ben addestrati all'uso di questi sistemi. Devono essere privi di lunghe basette, baffi e barba poiché questi potrebbero interferire col bordo di tenuta della maschera non consentendo un'adeguata tenuta al viso. L'utilizzo di queste maschere è vincolato alla presenza di una quantità di ossigeno maggiore del 18%, temperatura compresa tra 0°C e 50°C e presenza di limitate quantità di vapore acqueo. Nell'impiego delle maschere della serie C 700 devono essere rispettate le massime concentrazioni di contaminante consentite nell'atmosfera ambiente. I valori limite sono indicati nel manuale di istruzione dei filtri utilizzati con la maschera. Se il dispositivo entra in contatto con oli e derivati del petrolio, solventi, agenti ossidanti, acetati, acqua ossigenata, acidi e basi forti lavare con cura come riportato nel paragrafo 7.2.

In base ai limiti massimi di penetrazione stabiliti dalla EN 136 una maschera a pieno facciale, se correttamente indossata ed utilizzata rispettando tutte le avvertenze e le limitazioni presenti in questo manuale, soddisfacendo il requisito di "perdita di tenuta verso l'interno" assicura una penetrazione massima dello 0,05% cui va sommata la penetrazione attraverso l'elemento filtrante.

2.1. Particolari condizioni di impiego

Quando pericoli richiedono oltre alla protezione degli organi respiratori anche altre attrezzature di protezione, deve essere verificata attentamente la compatibilità di queste attrezzature con la maschera. Queste misure di protezione supplementari non devono pregiudicare la piena efficacia del dispositivo di protezione delle vie respiratorie.

Pericoli di questo genere possono essere tra gli altri:

- sostanze liquide o gassose dannose per la pelle,
- sostanze tossiche irritanti per la pelle,
- radiazioni,
- azioni meccaniche,
- esplosioni nell'atmosfera ambiente,
- atmosfera arricchita di ossigeno.

In caso di dubbio il Servizio di Assistenza della D.P.I. s.r.l. è a Vostra disposizione per consigli e chiarimenti.

3. Marcatura (Tipo e modello)

Le maschere della serie C 700 sono marcate CE come previsto dal Regolamento (UE) 2016/ 425 poiché i campioni esaminati sono stati trovati rispondenti ai requisiti richiesti dalla norma EN 136:98. L'identificazione dei rispettivi modelli si realizza sulla base dei seguenti elementi e simboli di riconoscimento.

Modello	Raccordo filettato	Valvola di espirazione	Colore distintivo di griglietta	Colore distintivo di armatura	Materiale del corpo della maschera
C 701 olive/black	EN 148-1	Pressione negativa	Verde nato	Verde nato	Termoplastico
C 701 red	EN 148-1	Pressione negativa	Rosso	Rosso	Termoplastico
C 702/TWIN olive/black	Filetto speciale	Pressione negativa	Verde nato	Verde nato	Termoplastico

L'intera maschera

C 701/C 702 = Modello (Parte bassa griglietta bocchettone)



= LOGO Identificativo del produttore (sulla zona centrale dell'armatura)

CE 0426 = Marchio CE e numero identificativo dell'ente omologante che ne effettua il controllo sulla produzione (sull'armatura)

EN 136:1998 = Norma di riferimento (sull'armatura)

CL 3 = Classe di appartenenza della maschera secondo UNI EN 136 ("Cl3" sull'armatura)

Valvola di Espirazione

data stampaggio, sulla valvola

Bardatura

data di stampaggio su zona centrale, codice identificativo della bardatura su zona centrale

Facciale

data stampaggio posizionata all'interno, codice identificativo posizionato all'interno

Semimaschera Interna

data stampaggio posizionata all'interno, codice identificativo posizionato all'interno

Griglietta Bocchettone

nome della maschera posizionata nella parte inferiore esterna

Armatura

numero codice di ricambio

4. Principio di funzionamento

L'aria inspirata attraverso la valvola di inspirazione contenuta nel bocchettone raggiunge l'interno della maschera e scorre lungo la parte interna dello schermo evitandone l'appannamento. L'aria inspirata passa attraverso setti nella mascherina interna. L'aria utilizzata viene poi espulsa nell'atmosfera circostante attraverso una valvola di espirazione.

5. Componenti della maschera

Le maschere della serie C 700 si compongono degli elementi rappresentati e indicati in figura 1 ed in figura 2 per la maschera C 701 ed in figura 8, in figura 9 ed in figura 10 per la maschera C 702.

6. Indossamento della maschera e prova di tenuta

Le maschere della serie C 700 sono disponibili nella taglia media che si adatta alla maggior parte dei visi.

Per l'indossamento con bardatura in gomma seguire le istruzioni seguenti:

- 6.1 Mediante le fibbie di regolazione allentare i cinque tiranti della bardatura
- 6.2 Distendere i due tiranti della bardatura nucale
- 6.3 Porre la maschera davanti al viso tenendola per la bardatura nucale. Appoggiare il mento nell'apposito incavo della maschera e passare la bardatura sulla testa
- 6.4 Verificare che l'area pentagonale di incontro dei bracci della bardatura si posizioni nella nuca. Se risultasse troppo distante accorciare il tirante frontale (oppure accorciarlo se fosse troppo in basso) ed adattare la tensione degli altri bracci della bardatura alla nuova posizione.
- 6.5 Successivamente tirare i tiranti della bardatura seguendo questo ordine "Nucali", "Temporali" e "Frontale". I tiranti nucali e temporali della bardatura dovrebbero essere regolati possibilmente in coppia e con due mani. Infine tirare la bardatura frontale. La bardatura deve essere regolata in modo tale che si avverta sul viso una pressione uniforme del bordo di tenuta della maschera.
- 6.6 Dopo aver indossato la maschera e prima dell'uso, effettuare una prova di tenuta. Chiudere il bocchettone con il palmo della mano e inspirare in modo tale che la maschera aderisca sul viso. Non deve essere avvertibile alcuna infiltrazione d'aria in nessun punto della maschera. La prova di tenuta deve essere ripetuta 2-3 volte. La maschera può essere impiegata solo dopo aver superato la prova di tenuta.
- 6.7 Per togliere la maschera allentare le bardature seguendo lo stesso ordine usato nella procedura di indossamento. Spingere le fibbie in avanti con il pollice. Sfilare la maschera dal mento e successivamente sollevarla dalla testa.

Attenzione: se la prova di tenuta descritta nel paragrafo 6.6 non viene superata ripeterla fino al raggiungimento della tenuta. L'uso della maschera che non abbia una tenuta sufficiente può causare danni irreparabili alla salute dell'utilizzatore.

Per l'indossamento con bardatura in tela seguire le istruzioni seguenti:

- 6.8 Sganciare i tiranti dal velcro.
- 6.9 Regolare preliminarmente il tirante centrale ed i tiranti superiori laterali in funzione della dimensione del volto, in modo che il mento risulti appoggiato nell'apposito incavo e la fronte appoggiata al lembo interno della maschera. All'aumentare delle dimensioni della testa lasciare i tiranti più lunghi.
- 6.10 Tenere la maschera per la bardatura nucale e passare la bardatura sulla testa
- 6.11 Regolare i tiranti laterali inferiori della bardatura. La bardatura deve essere regolata in modo tale che si avverta sul viso una pressione uniforme del bordo di tenuta della maschera. Se necessario disindossare la maschera e aggiustare la regolazione dei tre tiranti superiori.
- 6.12 Dopo aver indossato la maschera e prima dell'uso, effettuare una prova di tenuta. Chiudere il bocchettone con il palmo della mano e inspirare in modo tale che la maschera aderisca sul viso dell'utilizzatore. Non deve essere avvertibile alcuna infiltrazione d'aria in nessun punto della maschera. La prova di tenuta deve essere ripetuta 2-3 volte. La maschera può essere impiegata solo dopo aver superato la prova di tenuta.
- 6.13 Per togliere la maschera sganciare il velcro dei tiranti laterali inferiori. Sfilare la maschera dal mento e successivamente sollevarla dalla testa.

Attenzione: se la prova di tenuta descritta nel paragrafo 6.12 non viene superata ripeterla fino al raggiungimento della tenuta. L'uso della maschera che non abbia una tenuta sufficiente può causare danni irreparabili alla salute dell'utilizzatore.

7 Manutenzione, pulizia e disinfezione

Per mantenere le maschere della serie C 700 in perfetta efficienza è necessario sottoporle periodicamente alla manutenzione, pulizia e disinfezione, secondo quanto riportato nella tabella sottostante.

7.1 Controlli e manutenzione periodica

L'utilizzatore deve assicurarsi che vengano eseguiti i controlli di manutenzione periodica del dispositivo di protezione delle vie respiratorie come previsto nel manuale di istruzioni fornito dal produttore.

Tipo di operazione da eseguire	Prima dell'autorizzazione all'uso	Prima di ogni uso	Dopo l'uso	Ogni 6 mesi	Ogni anno	Ogni 2 anni	Ogni 6 anni
Pulizia e disinfezione			X		X (1)		
Controlli visivi: <ul style="list-style-type: none"> • presenza di graffi o crepe sullo schermo • segni visibili di surriscaldamento (2) • tagli o screpolature sulla gomma • presenza e integrità della guarnizione di ispirazione sul bocchettone • presenza e integrità della valvola di ispirazione e di espirazione • tirare a mano la bardatura e verificarne l'integrità 		X	X		X		
Prove di tenuta statica in depressione (3) eseguita dall'utilizzatore	X	X					
Prova di tenuta con strumentazione					X (1)	X	
Sostituzione della guarnizione di ispirazione, della bardatura e delle guarnizioni							X
Sostituzione della valvola di ispirazione e valvola di espirazione							X
Controllo della filettatura con il calibro							X

Legenda:

- (1) Anche in assenza di uso, a meno che non sia conservata in confezione chiusa ermeticamente.
- (2) Solo se esposta a fonti di calore.
- (3) La prova consiste nel verificare che non si avvertano apprezzabili perdite di aria dalla maschera dopo averla indossata e aver chiuso con il palmo della mano il raccordo di ispirazione, creando una lieve depressione nella maschera tentando di ispirare.

7.2 Pulizia

La pulizia delle maschere deve essere eseguita dopo ogni impiego per assicurare all'utilizzatore un'igiene adeguata. La mancata pulizia oltre a portare problemi igienici può pregiudicare il funzionamento del dispositivo. Il lavaggio può essere svolto in modo tradizionale a immersione in acqua, o a ultrasuoni. In entrambi i casi, in funzione della necessità di procedere a una pulizia a fondo, legata alla condizione della maschera, si può smontare e lavare separatamente tutti i componenti.

Il lavaggio a ultrasuoni deve essere svolto con macchinari SONOREX SUPER RK514BH o RK1028CH che possono essere forniti dalla D.P.I. s.r.l.. L'utilizzo di macchinari diversi può pregiudicare il funzionamento della maschera. Il lavaggio a ultrasuoni deve essere effettuato ad una temperatura di controllo non superiore a 40°C ed utilizzando un leggero detersivo diluito al 5% in acqua.

Il lavaggio tradizionale può essere svolto con acqua tiepida e con un leggero detersivo diluito al 5% in acqua. In entrambi i casi non utilizzare mai solventi!

Dopo il lavaggio procedere al risciacquo con acqua corrente e all'asciugatura con aria o in speciali armadi evitando comunque l'esposizione diretta a radiazione solare. Durante tale fase porre particolare attenzione alla durata e non esporre le maschere al contatto localizzato con punti caldi o con aria surriscaldata (superiore ai 45°C) per evitare di rovinare le parti in gomma. Controllare che al termine delle operazioni non rimangano tracce di detersivo altrimenti ripetere il risciacquo e l'asciugatura. Se la maschera è stata smontata per il lavaggio si deve effettuare la prova di tenuta con la strumentazione. Qualora la maschera sia stata esposta a sostanze chimiche particolarmente tossiche, biologiche o radioattive, la manutenzione diventa straordinaria e deve essere eseguita da personale specializzato o dal Servizio di Assistenza della D.P.I. s.r.l..

7.3 Disinfezione

La disinfezione della maschera risulta necessaria se viene indossata da diversi utilizzatori per prevenire problemi igienici e sanitari. La disinfezione può essere svolta in un contenitore dopo il lavaggio o se preferito, anche con il macchinario SONOREX SUPER RK514BH o RK1028CH che possono essere forniti dalla D.P.I. s.r.l.. Si deve tenere presente che lo sgrassante ed il disinfettante si annullano a vicenda, se usati contemporaneamente quindi si devono effettuare due bagni separati lavando con particolare cura la vasca tra i due. La disinfezione può essere svolta solo con

8 Prova di tenuta con strumentazione

Nel caso in cui la maschera sia stata smontata per essere pulita o per sostituire parti componenti, deve essere successivamente eseguita una prova di tenuta. Prima di eseguire la prova di tenuta effettuare un controllo visivo. Le valvole, i seggi e la guarnizione devono essere puliti. Le parti difettose devono essere sostituite. La maschera non può essere utilizzata se non ha superato il test di tenuta.

8.1 Dispositivo di prova

Il dispositivo di prova si compone di una testa di gomma gonfiabile, di un'imboccatura di raccordo in corrispondenza della bocca, di un banco e di un tappo per chiudere il raccordo di inspirazione.

L'apparecchio di collaudo consente, la prova di tenuta sia in pressione positiva che negativa.

8.2 Prova

Sistemare la maschera da provare sulla testa gonfiabile (eventualmente bagnandone la superficie con acqua) e serrare la bardatura. Gonfiare fin quando la testa rimanga stabile ed aderente attorno al bordo di tenuta della maschera. Regolare eventualmente la bardatura. Posizionare il tappo a tenuta sul raccordo di inspirazione della maschera. Osservare i comandi dell'apparecchio di prova come da manuale istruzioni.

8.3 Tenuta della maschera e della valvola di espirazione

La maschera e la valvola di espirazione rispondono ai requisiti di tenuta richiesti, quando in condizioni di umidità della valvola di espirazione con una depressione di 10 mbar (1000 Pa) all'interno della maschera, il cambiamento di pressione non sia superiore a 1 mbar (100 Pa) al minuto. Quando la prova avrà ottenuto un esito positivo, togliere la maschera dalla testa di prova ed eventualmente asciugarla. La maschera potrà essere usata solo dopo aver superato la prova di tenuta.

9 Trasporto, immagazzinamento e smaltimento

Le maschere devono essere conservate a temperatura normale, non superiore ai 50°C, protette da azioni dannose quali i raggi diretti del sole, caldo, freddo, umidità, sostanze con effetti corrosivi sulla gomma, urti, cadute, polvere e sporco. I prodotti in termoplastico elastomero non devono essere sottoposti a tensioni o pressioni, devono essere cioè conservati in modo da evitarne la deformazione per compressione. Le maschere devono essere conservate nelle loro scatole di imballo originali o nelle loro borse custodia o in appositi armadi.

Le maschere della serie C700, in quanto tali, non sono considerate rifiuti speciali e rientrano nel codice CER150203 e vanno smaltiti tenendo conto che i loro principali materiali componenti sono:

- Gomma e silicone;
- plastica;
- metallo (modeste quantità).

Particolari accortezze nel rispetto delle disposizioni di legge vanno adottate in funzione del loro eventuale livello di contaminazione, in base alle loro condizioni di utilizzo, al momento dello smaltimento in quanto in tal caso rientrano nel codice CER150202.

Per il trasporto utilizzare l'imballaggio originale.

10 Consigli di manutenzione spec. e sostituzione delle parti di ricambio

Quando la maschera viene smontata e successivamente rimontata per scopi di pulizia e disinfezione bisogna adottare la stessa procedura della sostituzione delle parti, a condizione che non sia stato stabilito diversamente. Assicuratevi durante il montaggio che tutte le parti siano state montate in modo corretto e di eseguire le operazioni con cura al fine di non danneggiare la maschera.

10.1 Sostituzione della semimaschera interna (Figura 3)

Smontare la semimaschera interna scalzandola dal bocchettone. Montare la nuova semimaschera calzandola all'interno della gola del corpo bocchettone. Centrarla attraverso i riscontri superiori della semimaschera con il perno del bocchettone.

10.2 Sostituzione del bocchettone (Figura 4)

Rimuovere la semimaschera interna come descritto al punto 10.1. Rimuovere la griglietta esterna spostando il dentino superiore attraverso l'inserimento di un utensile (ad esempio un cacciavite di larghezza massima 4mm e di spessore massimo 1mm o equivalente) nella fessura della griglietta disposta appena al di sopra del raccordo filettato e spostare l'utensile verso il basso in modo che l'estremità all'interno della griglietta vada verso l'alto; quindi svincolare dal corpo bocchettone la griglietta sganciando il dentino inferiore. Rimuovere il bocchettone ruotandolo in senso antiorario. Sostituire l'OR 57X2 sul bocchettone quindi rimontare il bocchettone sul nuovo visore, inserendolo e ruotandolo in senso orario. Riasssemblare la semimaschera interna come descritto al punto 10.1. Infine applicare la griglietta fino ad avvertire lo scatto dei due dentini.

10.3 Sostituzione dello schermo (Figura 5)

Svitare la vite che si trova nella parte inferiore dell'armatura. Togliere l'armatura, quindi togliere il facciale. Rimuovere il bocchettone e la semimaschera come descritto al punto 10.2. Rimontare il facciale facendo coincidere le linee superiori ed inferiori di visore e facciale. Infilare l'armatura nella propria sede intorno al facciale: per primo posizionare la "T" superiore, per secondo la parte più in basso quindi tirare i tiranti laterali, infine serrare la vite. Rimontare il bocchettone e la semimaschera come descritto al punto 10.2 ed al punto 10.1. Applicare la griglietta fino ad avvertire lo scatto dei due dentini.

10.4 Sostituzione della valvola di espirazione (Figure 6)

Rimuovere la semimaschera dal bocchettone. Smontare la sede della valvola di espirazione dal bocchettone attraverso l'inserimento di un utensile (ad esempio un cacciavite di larghezza massima 4mm e di spessore massimo 1mm o equivalente) nella fessura superiore e ruotarlo in senso orario. Sostituire la valvola di espirazione. Riasssemblare la sede della valvola di espirazione inserendola e ruotandola in senso orario fino allo scatto del perno superiore. Infine riasssemblare la semimaschera interna come descritto nel punto 10.1.

10.5 Sostituzione della valvola di inspirazione C 701 (Figura 7)

Per sostituire la valvola di inspirazione è necessario rimuovere la semimaschera ed il bocchettone come descritto nel punto 10.3 e 10.2. Rimuovere il fermo valvola di inspirazione dal bocchettone attraverso l'inserimento di un utensile nelle sedi laterali. Sostituire la valvola di inspirazione inserendo facendo coincidere i due fori con i due perni del fermo valvola di inspirazione. Rimontare il fermo valvola di inspirazione sul bocchettone facendo scorrere la valvola di inspirazione sulla base fino ad avvertire il doppio click dei perni laterali. Rimontare bocchettone e semimaschera come descritto nel punto 10.3 e 10.2.

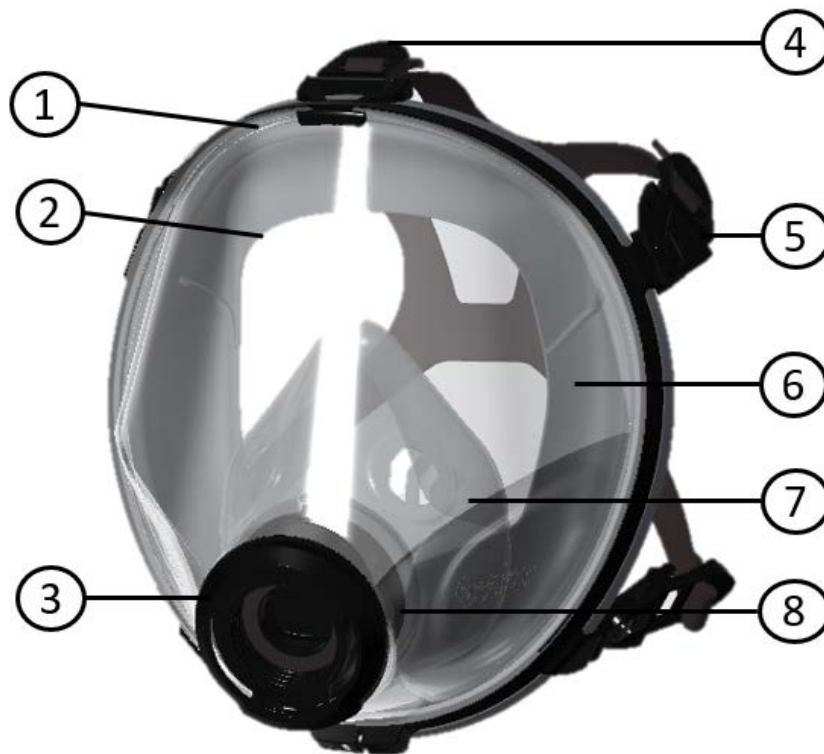
10.6 Sostituzione della valvola di inspirazione C 702 (Figura 11)

Per sostituire le valvole di inspirazione è necessario rimuovere la semimaschera come descritto nel punto 10.31, quindi sfilare dall'interno le valvole di inspirazione. Sostituirla con nuove valvole facendo attenzione a calzare correttamente il foro centrale della la valvola sul perno del corpo bocchettone laterale. Sostituire la valvola su entrambi i bocchettoni laterali. Rimontare la semimaschera come descritto nel punto 10.3 e 10.2.

11 Codici Articolo, Parti di Ricambio, Accessori

Maschera	Codice
C 701 olive/black	466 701
C 701 red	466 702
C 702/TWIN olive/black	466 888
Parti di ricambio	Codice
Schermo C 701	467 700
Bardatura C 701/C 702 (solo gomma)	467 704
Kit fibbie per bardatura in gomma C 701/C 702 (à 5 pcs.)	467 705
Semimaschera interna C 701/C 702	467 708
valvole di inspirazione C 701	467 710
valvole di espirazione C 702	467 711
Armatura verde militare con vite e dado	467 720
Armatura rossa con vite e dado	467 721
Griglia C 701 di protezione verde militare	467 730
Griglia C 701 di protezione rossa	467 731
Schermo C 702	467 800
valvole di inspirazione C 702	467 810
Griglia C 702 di protezione verde militare	467 830
Accessori	Codice
Montatura per lenti correttive C 701/C 702/TWIN	467 740
Valigetta trasporto e conservazione per maschere a pieno facciale e semimaschere con stabilità inerente	166 933
Armadietto mobile per maschere	266 921
EKASTU detergente per maschere	266 962
EKASTU disinfettante per maschere	266 942
EKASTU detergente per lenti, visiere e spray anti-appannante	266 952

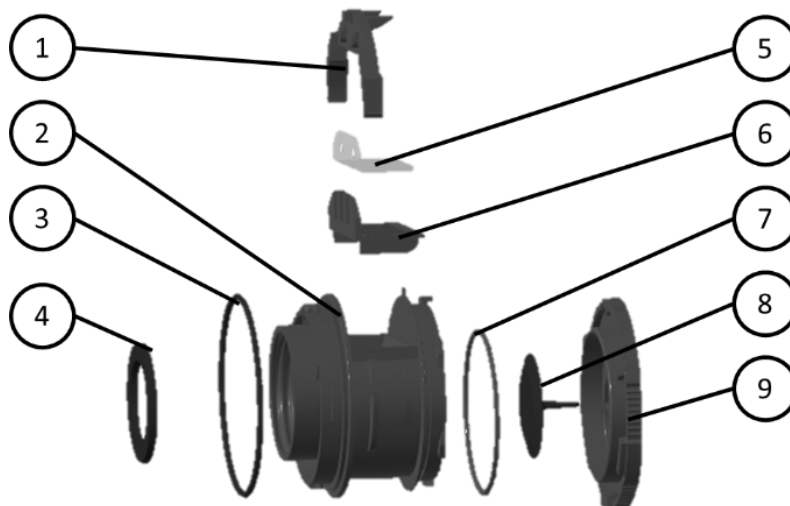
Maschera C 701 (Figura 1)



1	Armatura
2	Visore
3	Griglietta
4	Terminale fibbia

5	Fibbietta
6	Facciale
7	Semimaschera
8	Bocchettone

Assieme bocchettone C 701 (Figura 2)



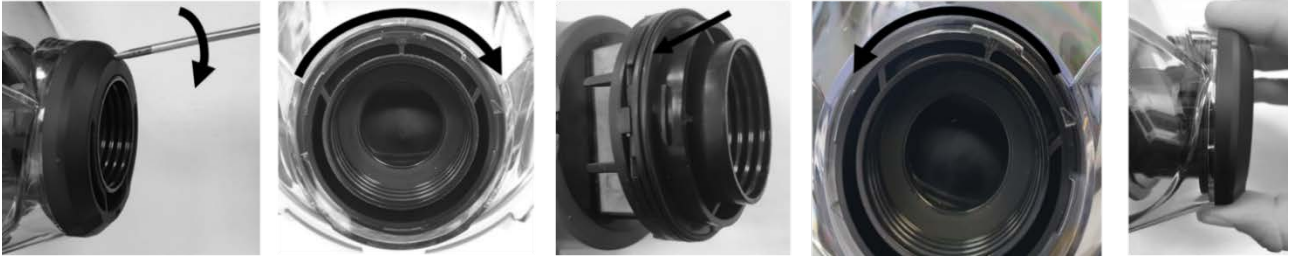
1	Fermo valvola inspirazione
2	Corpo bocchettone
3	OR2200
4	Guarnizione bocchettone
5	Valvola di ispirazione C 701

6	Base valvola inspirazione
7	Or 57x2
8	Valvola espirazione
9	Sede valvola espirazione

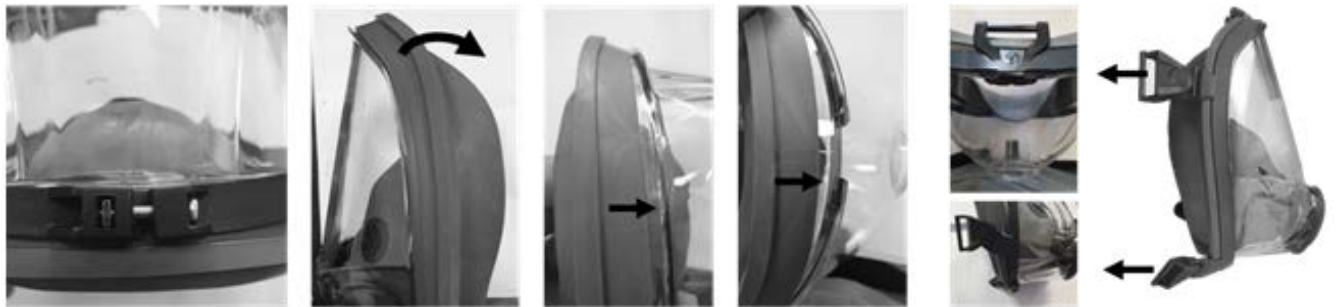
Semimaschera (Figura 3)



Corpo bocchettone C 701 (Figura 4)



Visore (Figura 5)



Valvola di espirazione (Figura 6)



Valvola di inspirazione C 701 (Figura 7)



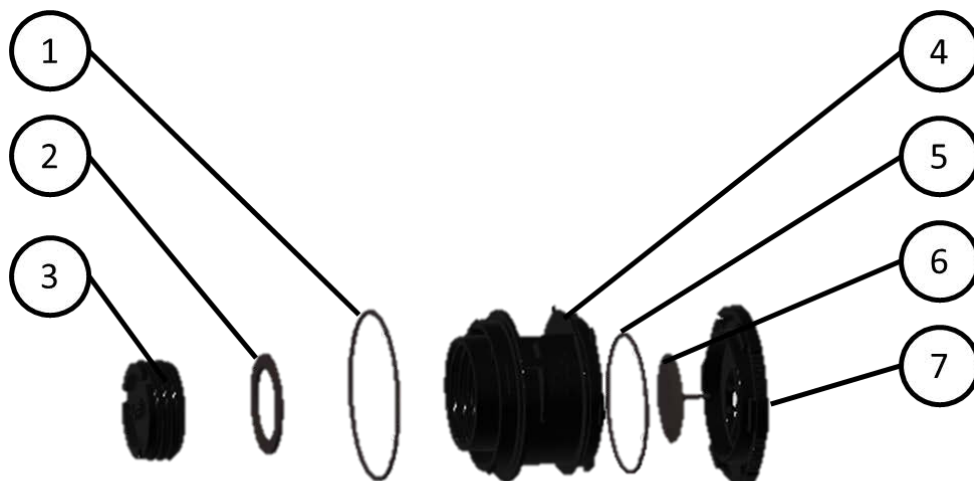
Maschera C 702/TWIN (Figura 8)



1	Armatura
2	Visore
3	Griglietta
4	Terminale fibbia
5	Fibbia

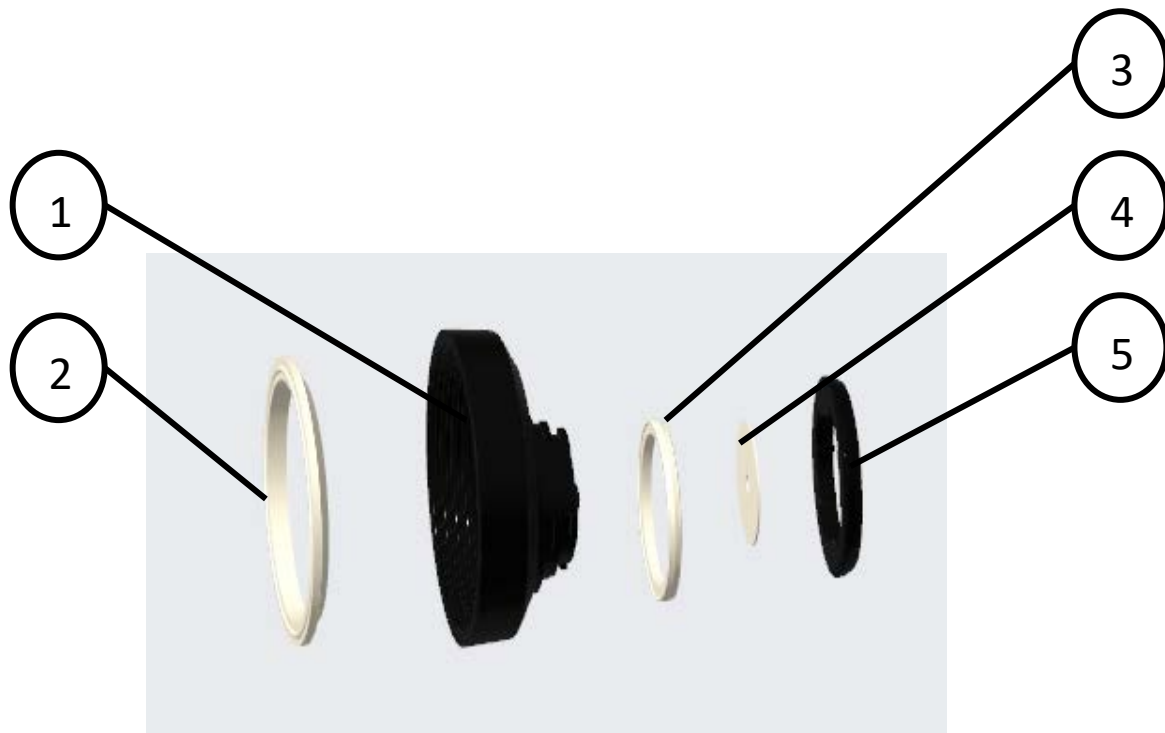
6	Facciale
7	Semimaschera
8	Bocchettone
9	Bocchettone laterale

Assieme bocchettone C 702/TWIN (Figura 9)



1	OR2200
2	Guarnizione bocchettone
3	Tappo C 702
4	Corpo bocchettone
5	Or 57x2
6	Valvola espirazione
7	Sede valvola espirazione

Assieme bocchettone laterale C 702/TWIN (Figura 10)



1	Corpo bocchettone laterale
2	Guarnizione filtro
3	Guarnizione bocchettone laterale
4	Valvola di inspirazione C 702
5	Ghiera bocchettone laterale

Valvole di inspirazione C 702/TWIN (Figura 11)



EU Konformitätserklärung / EU Declaration of Conformity

<https://www.ekastu.de/konformitaetserklaerungen-309.html>

<https://www.ekastu.de/declarations-of-conformity-310.html>

Informationsbroschüre_Atemschutzmasken C 700_DE_EN_IT_01-06.23

EKASTU Safety GmbH
Schänzle 8 • D-71332 Waiblingen
Germany

Tel.: +49(0)7151 975099-0
Fax: +49(0)7151 975099-30

Internet: www.ekastu.de
eMail: info@ekastu.de

EKASTU Safety AG
Kreuzbühel 8 • FL-9493 Mauren
Principality of Liechtenstein

Internet: www.ekastu.li
eMail: info@ekastu.li
Tel.: +423 380 06 06

Manufacturer: D.P.I. S.r.l. Via di Cervara 42 Rome

© 2022-2023 by EKASTU Safety GmbH, Waiblingen, Germany