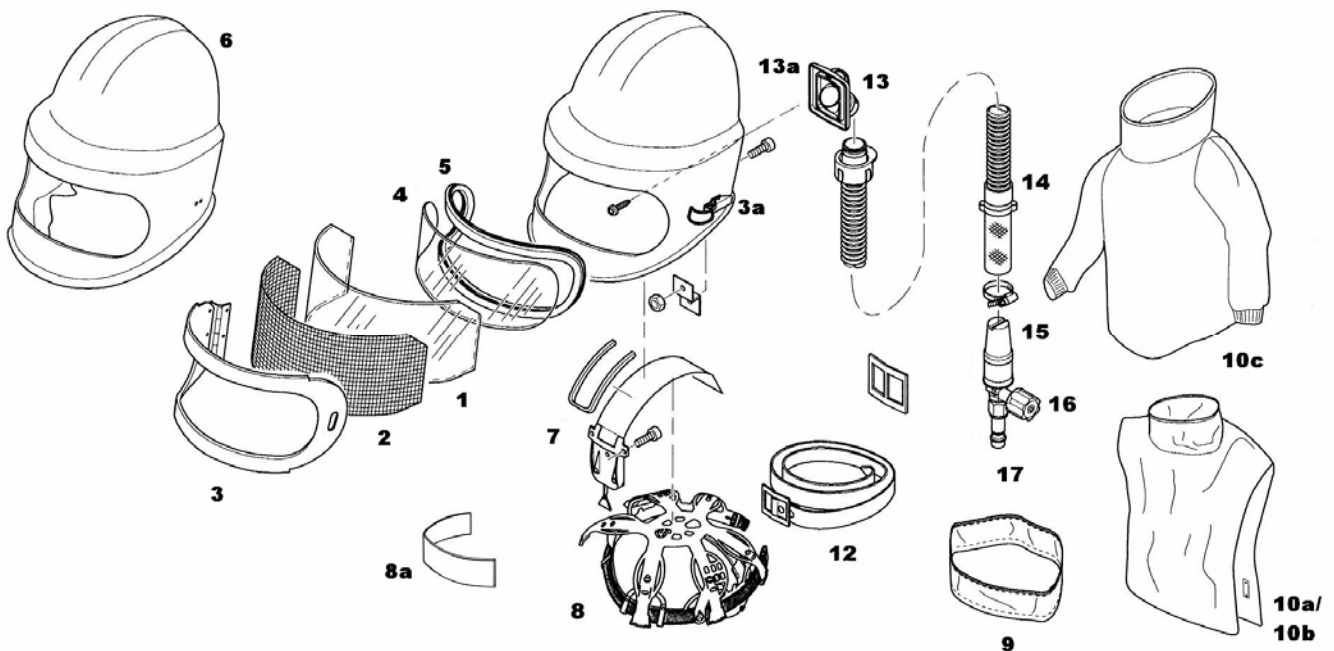


**Ersatzteil - Preisliste 2012 / 644 17x (Seite 1)**

lfd. Nr.	Best.-Nr.	Artikel-Benennung	Einheit	Preis/EUR
---	644 171	Strahlerschutzgerät PANORAMA	Stück	388,00
---	644 173	Strahlerschutzgerät PANORAMA/Leder	Stück	478,00
---	644 174	Strahlerschutzgerät PANORAMA/Leder m. Ärmel	Stück	718,00
1	672 548	Außenscheibe PANORAMA	Pck. /5 St.	8,20
2	647 172	Drahtgewebe PANORAMA	Stück	5,80
3	647 147	Fensterrahmen PAN (mit Scharnier jedoch ohne Kniehebelverschluss)	Stück	42,00
3a	647 139	Kniehebelverschluss PAN	Stück	10,50
4	672 541	Innenscheibe PANORAMA	Stück	8,50



## Ersatzteil - Preisliste 2012 / 644 17x (Seite 2)

lfd. Nr.	Best.-Nr.	Artikel-Benennung	Einheit	Preis/EUR
5	147 171	Fensterprofildichtung	Stück	21,20
6	647 175	Rückprallschutz PAN gelb	Stück	70,00
7	647 179	Luftlenkplatte mit Durchflussmesser kpl. PANORAMA	Stück	85,00
8	647 153	Kopfhalterung PAN/ZGH	Stück	30,00
8a	647 141	Schweißband	Pck./10 St.	14,90
9	647 250	Halskrause PAN/ZGH	Stück	22,00
10a	647 251	Körperschutz PAN/COM	Stück	100,00
10b	647 253	Körperschutz PAN/COM/Leder	Stück	220,00
10c	647 254	Körperschutz PAN/COM/Leder mit Ärmel	Stück	480,00
12	646 002	Koppel MHS 30/120 kpl.	Stück	15,50
13	643 097	Anschlussstutzen COMMANDER II/PAN	Stück	28,00
13a	643 099	Adapter PANORAMA zu Anschlussstutzen COMMANDER II/PAN	Stück	25,20
14	643 094	Atemschlauch COMMANDER II/PAN allein	Stück	80,00
15	643 090	Geräuschfilter PAN/ZGH kpl.	Stück	21,00
16	652 302	Regelventil PAN/ZGH allein	Stück	32,30
17	149 460	Sicherheitskupplungsnippel ¼" IG	Stück	8,50
dazu: ---	643 372	ARBIN-Kupplungsteil	Stück	41,00