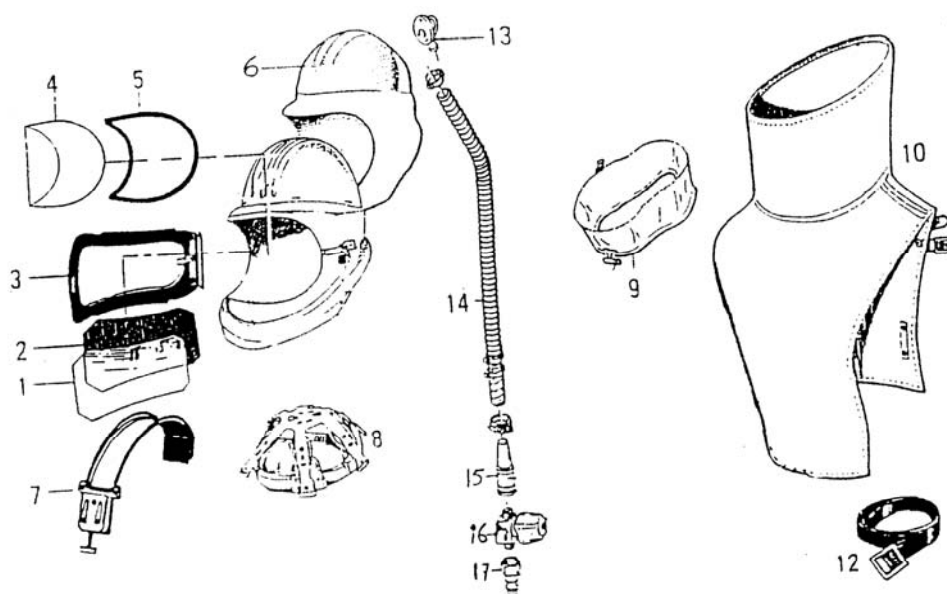


Ersatzteil - Preisliste 2012 / 644 17x (ALT) (Seite 1)

lfd. Nr.	Best.-Nr.	Artikel-Benennung	Einheit	Preis/EUR
---	644 171	Strahlerschutzgerät PANORAMA (ALT)	(nicht mehr lieferbar)	
---	644 173	Strahlerschutzgerät PANORAMA/Leder (ALT)	(nicht mehr lieferbar)	
---	644 174	Strahlerschutzgerät PANORAMA/Leder m. Ärmel (ALT)	(nicht mehr lieferbar)	
1	672 548	Außenscheibe PANORAMA	Pck./5 St.	8,20
2	647 172	Drahtgewebe PANORAMA	Stück	5,80
3	647 147	Fensterrahmen PAN (mit Scharnier jedoch ohne Kniehebelverschluss)	Stück	42,00
---	647 139	Kniehebelverschluss PAN	Stück	10,50
4	672 541	Innenscheibe PANORAMA	Stück	8,50



Ersatzteil - Preisliste 2012 / 644 17x (ALT) (Seite 2)

lfd. Nr.	Best.-Nr.	Artikel-Benennung	Einheit	Preis/EUR
5	147 171	Fensterprofildichtung	Stück	21,20
6	647 175	Rückprallschutz PAN gelb	Stück	70,00
7	647 178	Luftlenkplatte mit Durchflussmesser kpl. PAN (ALT)	Stück	70,00
8	647 153	Kopfhalterung PAN/ZGH	Stück	30,00
---	647 141	Schweißband	Pck./10 St.	14,90
9	647 250	Halskrause PAN/ZGH	Stück	22,00
10a	647 251	Körperschutz PAN/COM	Stück	100,00
10b	647 253	Körperschutz PAN/COM/Leder	Stück	220,00
10c	647 254	Körperschutz PAN/COM/ Leder mit Ärmel	Stück	480,00
12	646 002	Koppel MHS 30/120 kpl.	Stück	15,50
13	643 007	Anschlussstutzen PAN/ZGH schwarz (ALT)	Stück	28,00
14	643 004	Atemschlauch PAN/ZGH allein (ALT)	Stück	31,50
15	643 090	Geräuschfilter PAN/ZGH kpl.	Stück	21,00
16	652 302	Regelventil PAN/ZGH allein	Stück	32,30
17	149 460	Sicherheitskupplungsnippel ¼" IG	Stück	8,50
dazu:				
---	643 372	ARBIN-Kupplungsteil	Stück	41,00