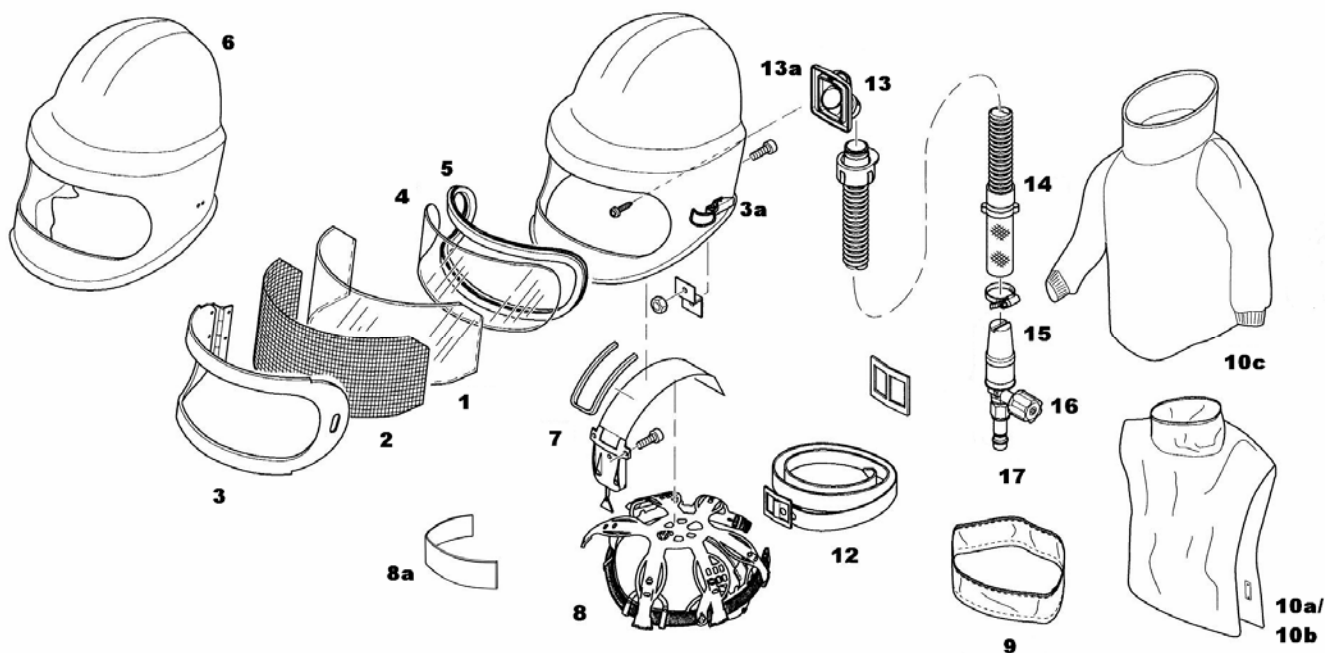


EKASTU Safety AG Oberstädtle 8 FL-9485 Nendeln Fürstentum Liechtenstein

Ersatzteil - Preisliste 2012 / 644 17x (Seite 1)

lfd. Nr.	Best.-Nr.	Artikel-Benennung	Einheit	Preis/CHF
---	644 171	Strahlerschutzgerät PANORAMA	Stück	640,00
---	644 173	Strahlerschutzgerät PANORAMA/Leder	Stück	820,00
---	644 174	Strahlerschutzgerät PANORAMA/Leder m. Ärmel	Stück	1260,00
1	672 548	Außenscheibe PANORAMA	Pck./5 St.	14,20
2	647 172	Drahtgewebe PANORAMA	Stück	10,10
3	647 147	Fensterrahmen PAN (mit Scharnier jedoch ohne Kniehebelverschluss)	Stück	62,00
3a	647 139	Kniehebelverschluss PAN	Stück	15,00
4	672 541	Innenscheibe PANORAMA	Stück	15,10



Ersatzteil - Preisliste 2012 / 644 17x (Seite 2)

lfd. Nr.	Best.-Nr.	Artikel-Benennung	Einheit	Preis/CHF
5	147 171	Fensterprofildichtung	Stück	36,00
6	647 175	Rückprallschutz PAN gelb	Stück	100,00
7	647 179	Luftlenkplatte mit Durchflussmesser kpl. PANORAMA	Stück	120,00
8	647 153	Kopfhalterung PAN/ZGH	Stück	41,00
8a	647 141	Schweißband	Pck./10 St.	25,40
9	647 250	Halskrause PAN/ZGH	Stück	33,00
10a	647 251	Körperschutz PAN/ZGH	Stück	176,40
10b	647 253	Körperschutz PAN/ZGH/Leder	Stück	400,00
10c	647 254	Körperschutz PAN/ZGH/Leder mit Ärmel	Stück	880,00
12	646 002	Koppel MHS 30/120 kpl.	Stück	25,40
13	643 097	Anschlussstutzen COMMANDER II/PAN	Stück	40,00
13a	643 099	Adapter PANORAMA zu Anschlussstutzen COMMANDER II/PAN	Stück	40,00
14	643 094	Atemschlauch COMMANDER II/PAN allein	Stück	110,00
15	643 090	Geräuschfilter PAN/ZGH kpl.	Stück	35,00
16	652 302	Regelventil PAN/ZGH allein	Stück	54,30
17	149 460	Sicherheitskupplungsnippel ¼" IG	Stück	14,00
dazu:				
---	643 372	ARBIN-Kupplungsteil	Stück	68,40