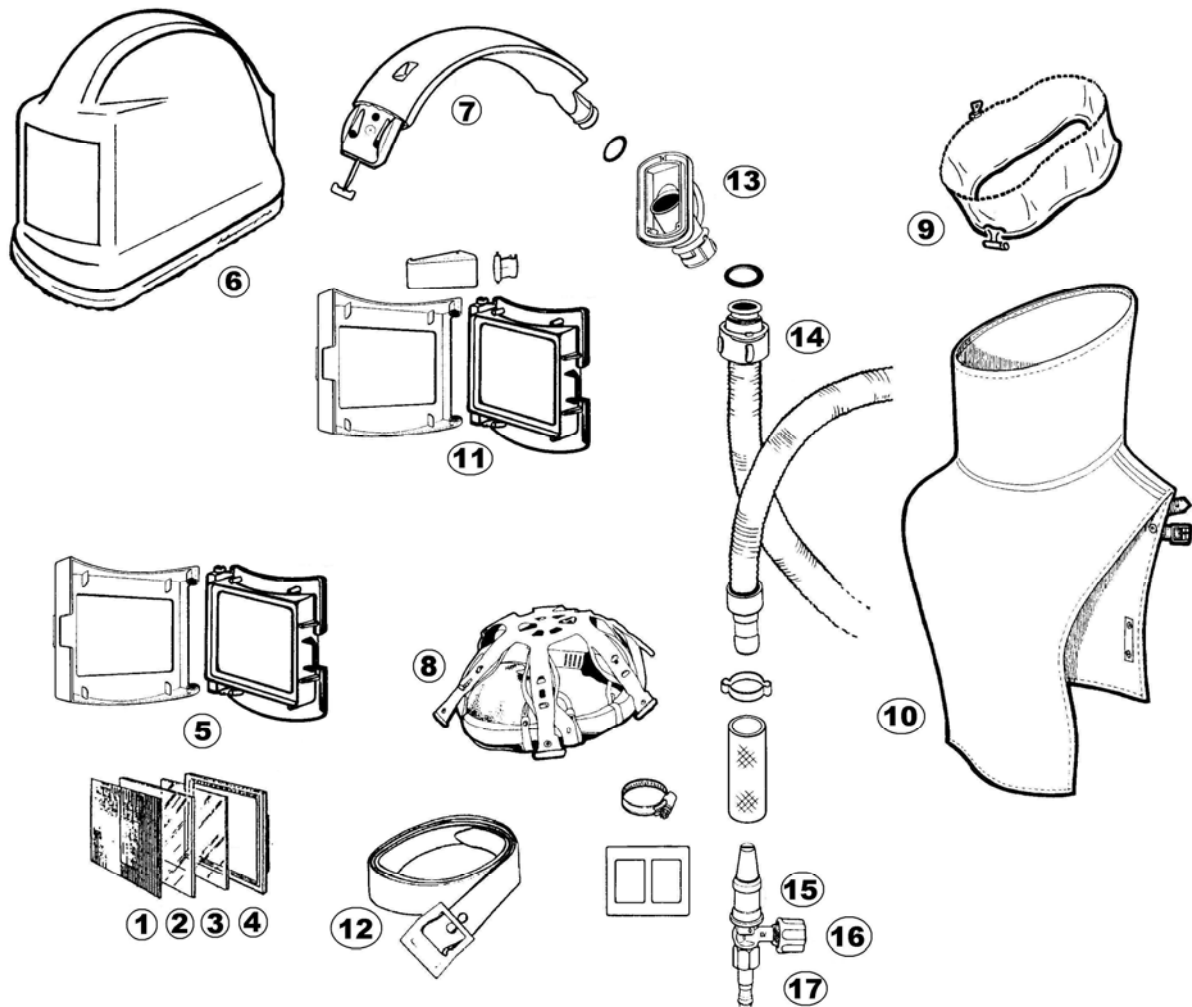


**Ersatzteil - Preisliste 2012 / 644 15x (Seite 1)**

lfd. Nr.	Best.-Nr.	Artikel-Benennung	Einheit	Preis/EUR
---	644 151	Strahlerschutzgerät COMMANDER/ZGH II	Stück	368,00
---	644 153	Strahlerschutzgerät COMMANDER/ZGH/Leder II	Stück	458,00
---	644 154	Strahlerschutzgerät COMMANDER/ZGH/Leder/Ärmel II	Stück	698,00



## Ersatzteil - Preisliste 2012 / 644 15x (Seite 2)

lfd. Nr.	Best.-Nr.	Artikel-Benennung	Einheit	Preis/EUR
1	647 152	Drahtgewebesieb	Stück	2,60
2	272 042	Sichtscheibe (108 x 165) mm farblos	Stück	1,90
3	672 542	Innen-Klarscheibe (101 x 155 x 2) mm	Stück	3,90
4	140 072	Dichtrahmen für Innenscheibe	Stück	12,80
5	647 194	Fensterkasten mit Fensterrahmen COMMANDER II	Stück	45,00
6	647 195	Rückprallschutz COMMANDER II blau	Stück	70,00
7	647 196	Luftlenkplatte mit Durch- flussmesser kpl. COMMANDER II	Stück	85,00
8	647 153	Kopfhalterung PAN/ZGH	Stück	30,00
---	647 141	Schweißband	Pck./10 St.	14,90
9	647 250	Halskrause PAN/ZGH	Stück	22,00
10a	647 251	Körperschutz PAN/COM	Stück	100,00
10b	647 253	Körperschutz PAN/COM/Leder	Stück	220,00
10c	647 254	Körperschutz PAN/COM/ Leder mit Ärmel	Stück	480,00
11	647 198	Reparatiossatz Baugruppe Fensterkasten COMMANDER II (bestehend aus: Fensterkasten, Fensterrahmen, Kniehebelverschluss und Befestigungsschrauben)	Stück	60,00
12	646 002	Koppel MHS 30/120 kpl.	Stück	15,50
13	643 097	Anschlussstutzen COMMANDER II/PAN	Stück	28,00
14	643 094	Atemschlauch COMMANDER II/PAN allein	Stück	80,00
15	643 090	Geräuschfilter PAN/ZGH kpl.	Stück	21,00
16	652 302	Regelventil PAN/ZGH allein	Stück	32,30
17	149 460	Sicherheitskupplungsnippel ¼" IG	Stück	8,50
dazu:				
---	643 372	ARBIN-Kupplungsteil	Stück	41,00