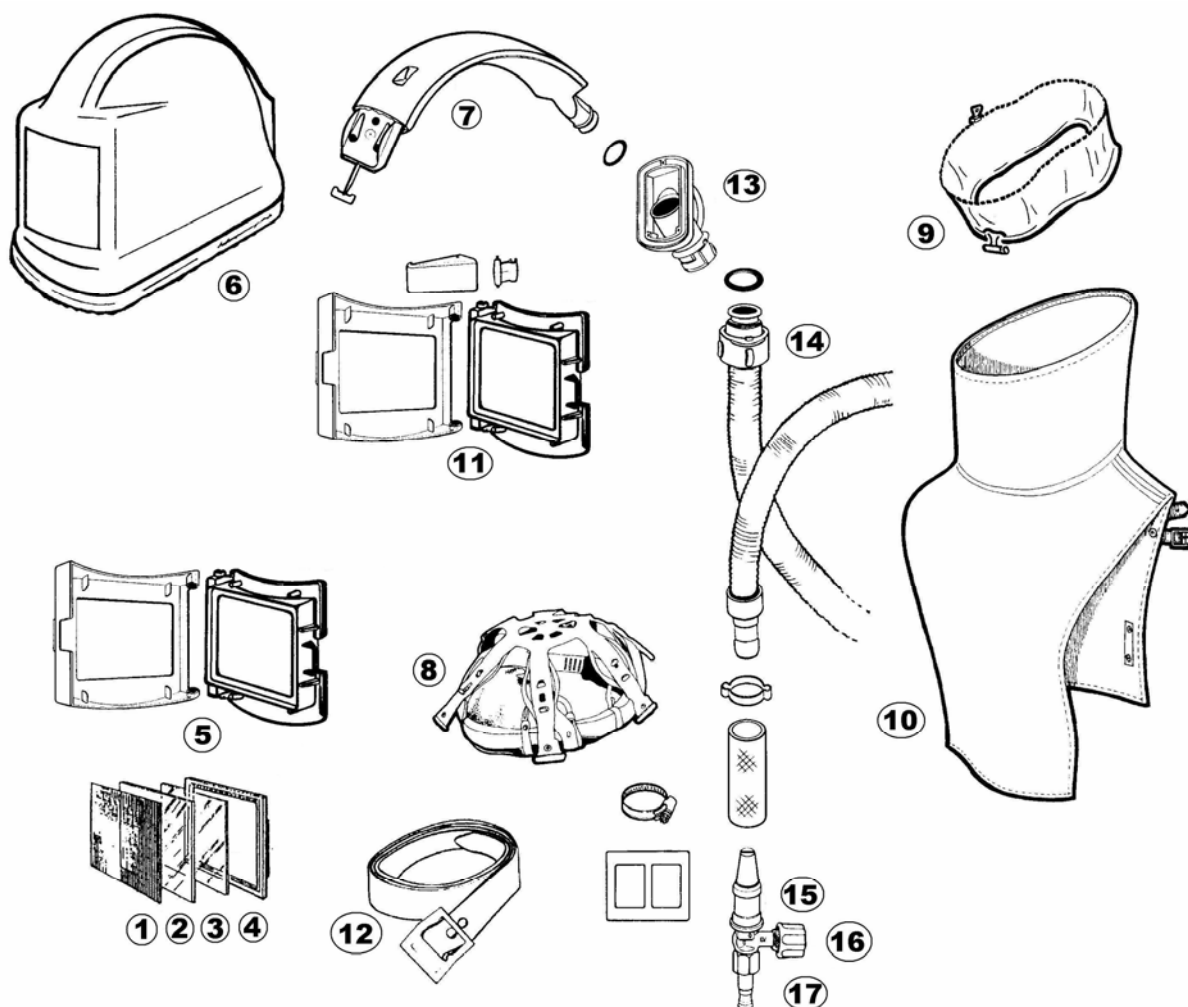


**Ersatzteil - Preisliste 2012 / 644 15x (Seite 1)**

lfd. Nr.	Best.-Nr.	Artikel-Benennung	Einheit	Preis/CHF
---	644 151	Strahlerschutzgerät COMMANDER/ZGH II	Stück	600,00
---	644 153	Strahlerschutzgerät COMMANDER/ZGH/Leder II	Stück	790,00
---	644 154	Strahlerschutzgerät COMMANDER/ZGH/Leder/Ärmel II	Stück	1220,00



**Ersatzteil - Preisliste 2012 / 644 15x (Seite 2)**

lfd. Nr.	Best.-Nr.	Artikel-Benennung	Einheit	Preis/CHF
1	647 152	Drahtgewebesieb	Stück	4,60
2	272 042	Sichtscheibe (108 x 165) mm farblos	Stück	3,10
3	672 542	Innen-Klarscheibe (101 x 155 x 2) mm	Stück	6,95
4	140 072	Dichtrahmen für Innenscheibe	Stück	22,60
5	647 194	Fensterkasten mit Fensterrahmen COMMANDER II	Stück	69,00
6	647 195	Rückprallschutz COMMANDER II blau	Stück	110,00
7	647 196	Luftlenkplatte mit Durch- flussmesser kpl. COMMANDER II	Stück	130,00
8	647 153	Kopfhalterung PAN/ZGH	Stück	41,00
---	647 141	Schweißband	Pck./10 St.	25,40
9	647 250	Halskrause PAN/ZGH	Stück	33,00
10a	647 251	Körperschutz PAN/COM	Stück	176,40
10b	647 253	Körperschutz PAN/COM/Leder	Stück	400,00
10c	647 254	Körperschutz PAN/COM/ Leder mit Ärmel	Stück	880,00
11	647 198	Reparationsatz Baugruppe Fensterkasten COMMANDER II (bestehend aus: Fensterkasten, Fensterrahmen, Kniehebelverschluss und Befestigungsschrauben)	Stück	90,00
12	646 002	Koppel MHS 30/120 kpl.	Stück	25,40
13	643 097	Anschlussstutzen COMMANDER II/PAN	Stück	40,00
14	643 094	Atemschlauch COMMANDER II/PAN allein	Stück	110,00
15	643 090	Geräuschfilter PAN/ZGH kpl.	Stück	35,00

## Ersatzteil - Preisliste 2012 / 644 15x (Seite 3)

<u>lfd. Nr.</u>	<u>Best.-Nr.</u>	<u>Artikel-Benennung</u>	<u>Einheit</u>	<u>Preis/CHF</u>
16	652 302	Regelventil PAN/ZGH allein	Stück	54,30
17	149 460	Sicherheitskupplungsnippel ¼" IG	Stück	14,00
dazu:				
---	643 372	ARBIN-Kupplungsteil	Stück	68,40