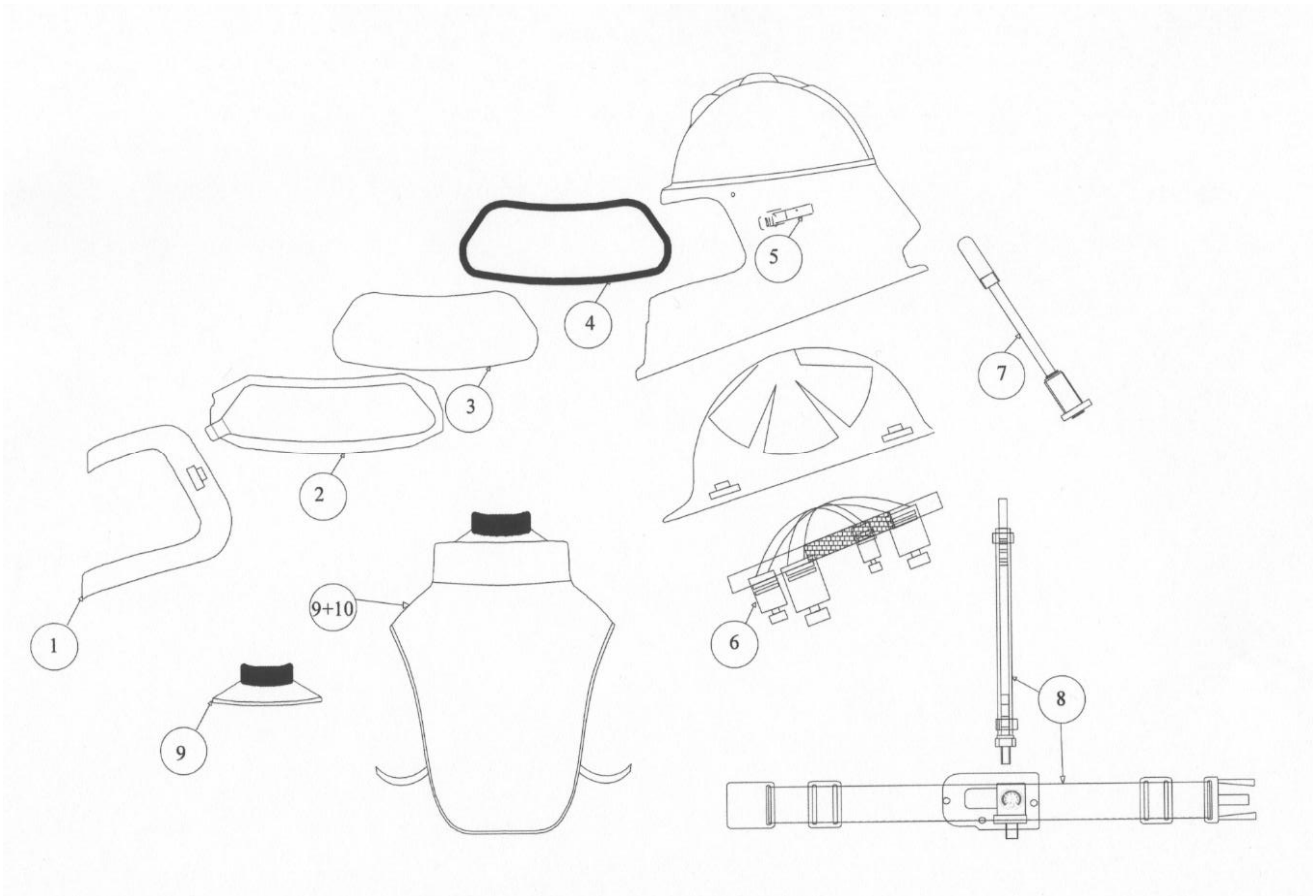


**Ersatzteil - Preisliste 2012 / 144 161 (Seite 1)**

lfd. Nr.	Best.-Nr.	Artikel-Benennung	Einheit	Preis/EUR
----	144 161	Strahlerschutzgerät SCORPION	Stück	340,00
1	147 167	Fensterrahmen SCORPION (mit Scharnier, ohne Kniehebelverschluss)	Stück	40,00
2	172 548	Außenscheibe SCORPION	Pck./6 St.	14,00
3	172 541	Innenscheibe SCORPION	Stück	10,00
4	147 161	Fensterprofildichtung SCORPION	Stück	28,00



## Ersatzteil - Preisliste 2012 / 144 161 (Seite 2)

<u>lfd. Nr.</u>	<u>Best.-Nr.</u>	<u>Artikel-Benennung</u>	<u>Einheit</u>	<u>Preis/EUR</u>
5	147 169	Kniehebelverschluss SCORPION	Stück	8,70
6	147 163	Kopfhalterung SCORPION	Stück	27,20
7	147 154	Interne Luftversorgung SCORPION	Stück	27,20
8	152 302	Drucklufteinheit SCORPION inklusive Koppel und Schlauch	Stück	110,00
9	147 250	Halskrause SCORPION	Stück	23,90
9+10	147 251	Körperschutz SCORPION inklusive Halskrause	Stück	100,00
dazu: ---	147 152	Kinnhalterung SCORPION	Stück	23,90